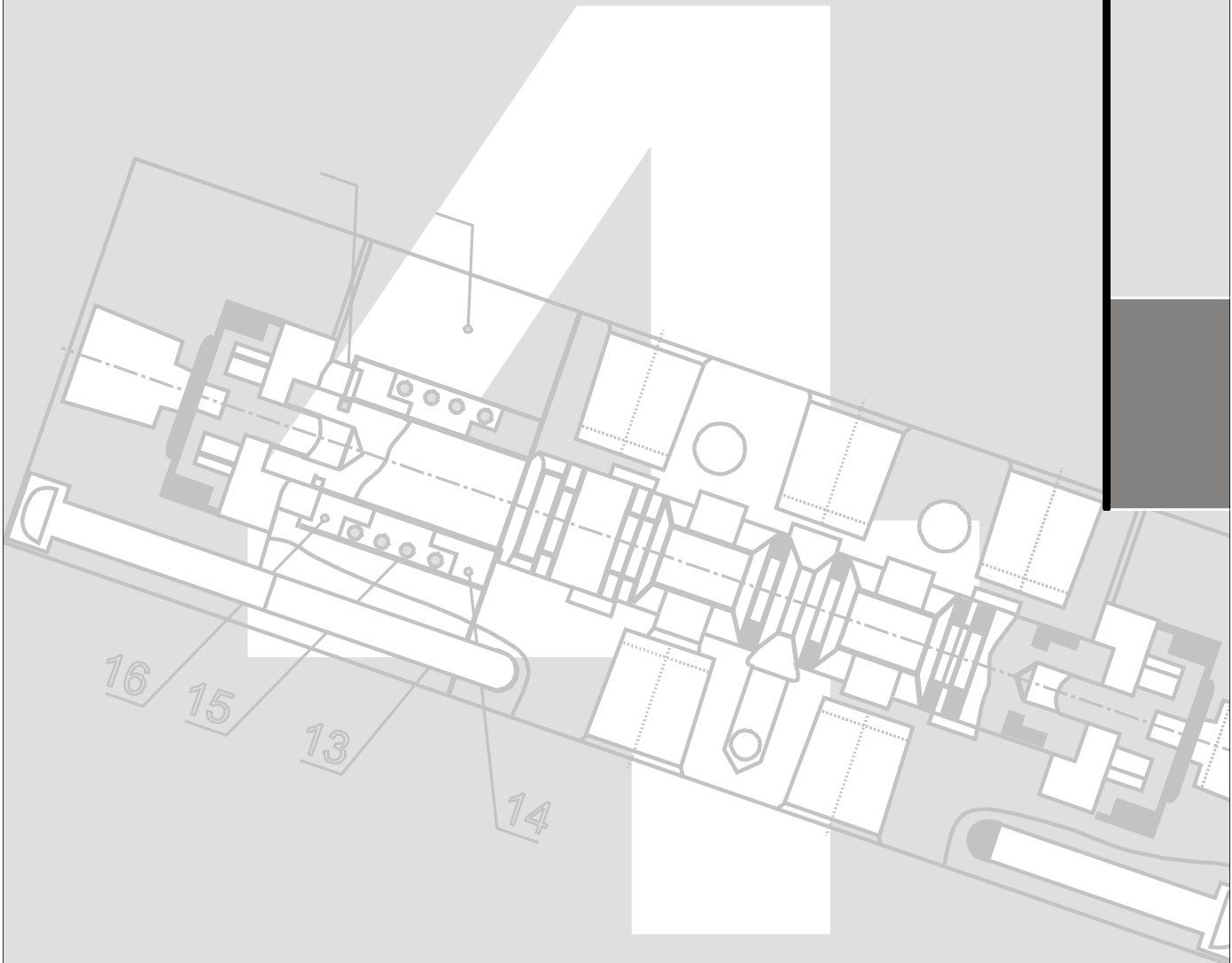


# SELENOİD & HAVA KUMANDALI VALFLER

## SOLENOID & PNEUMATIC ACTUATED VALVES



# SELENOİD & HAVA KUMANDALI VALFLER

## SOLENOID & PNEUMATIC ACTUATED VALVES

• <b>2V Serisi Solenoid Valfler / 2V Series Solenoid Valves</b> .....	4-01
• <b>2W Serisi Solenoid Valfler / 2W Series Solenoid Valves</b> .....	4-02
• <b>3V1 Serisi Solenoid Valfler / 3V1 Series Solenoid Valves</b> .....	4-03
• <b>100 Serisi Solenoid &amp; Hava Kum. Valfler</b>	
100 Series Solenoid & Pneu. Act. Valves.....	4-04 / 4-05 / 4-06 / 4-07 / 4-08 / 4-09
• <b>200 Serisi Solenoid &amp; Hava Kum. Valfler</b>	
200 Series Solenoid & Pneu. Act. Valves.....	4-10 / 4-11 / 4-12 / 4-13 / 4-14
• <b>300 Serisi Solenoid &amp; Hava Kum. Valfler</b>	
300 Series Solenoid & Pneu. Act. Valves.....	4-15 / 4-16 / 4-17 / 4-18
• <b>400 Serisi Solenoid &amp; Hava Kum. Valfler</b>	
400 Series Solenoid & Pneu. Act. Valves.....	4-19 / 4-20 / 4-21
• <b>4M Serisi Namur Valfler / 4M Series Namur Valves</b> .....	4-22
• <b>Namur Serisi / Namur Series</b> .....	4-23
• <b>Manifold / Manifold</b> .....	4-24
• <b>YSV 10 Serisi / YSV 10 Series</b> .....	4-25
• <b>YSV 20 Serisi / YSV 20 Series</b> .....	4-26
• <b>YSV 200 Serisi / YSV 200 Series</b> .....	4-27
• <b>YSV 300 Serisi / YSV 300 Series</b> .....	4-28
• <b>SF1000 Serisi Solenoid &amp; Hava Kum. Valfler</b>	
SF1000 Series Solenoid & Pneu. Actuated Valves.....	4-29 / 4-30
• <b>SF2000 Serisi Solenoid &amp; Hava Kum. Valfler</b>	
SF2000 Series Solenoid & Pneu. Actuated Valves.....	4-31 / 4-32
• <b>SF3000 Serisi Solenoid &amp; Hava Kum. Valfler</b>	
SF3000 Series Solenoid & Pneu. Actuated Valves.....	4-33 / 4-34
• <b>SF4000 Serisi Solenoid &amp; Hava Kum. Valfler</b>	
SF4000 Series Solenoid & Pneu. Actuated Valves.....	4-35 / 4-36
• <b>SF5000 Serisi Solenoid &amp; Hava Kum. Valfler</b>	
SF5000 Series Solenoid & Pneu. Actuated Valves.....	4-37 / 4-38
• <b>SF6000 Serisi Solenoid &amp; Hava Kum. Valfler</b>	
SF6000 Series Solenoid & Pneu. Actuated Valves.....	4-39 / 4-40
• <b>MCS200 Serisi / MCS200 Series</b> .....	4-41
• <b>MCS400 Serisi / MCS400 Series</b> .....	4-42
• <b>SIV200 Serisi ISO - 0 Valfleri / SIV200 Series ISO - 0 Valves</b> .....	4-43 / 4-44
• <b>SIV300 Serisi ISO - 0 Valfleri / SIV300 Series ISO - 0 Valves</b> .....	4-45 / 4-46
• <b>SIV400 Serisi ISO - 1 Valfleri / SIV400 Series ISO - 1 Valves</b> .....	4-47 / 4-48
• <b>SIV500 Serisi ISO - 2 Valfleri / SIV500 Series ISO - 2 Valves</b> .....	4-49 / 4-50
• <b>SIE200 Ekonomi Serisi Valfleri / SIE200 Economy Series Valves</b> .....	4-51 / 4-52
• <b>SIE300 Ekonomi Serisi Valfleri / SIE300 Economy Series Valves</b> .....	4-53 / 4-54
• <b>SC200 Kompakt Seri Valfler / SC200 Compact Serie Valves</b> .....	4-55 / 4-56
• <b>SC300 Kompakt Seri Valfler / SC300 Compact Serie Valves</b> .....	4-57 / 4-58
• <b>SC400 Kompakt Seri Valfler / SC400 Compact Serie Valves</b> .....	4-59 / 4-60
• <b>SCE300 Ekonomi Serisi Valfleri / SCE300 Economy Serie Valves</b> .....	4-61 / 4-62
• <b>SCE400 Ekonomi Serisi Valfleri / SCE400 Economy Serie Valves</b> .....	4-63 / 4-64
• <b>SCE500 Ekonomi Serisi Valfleri / SCE500 Economy Serie Valves</b> .....	4-65 / 4-66
• <b>SN3000 Namur Serisi Valfler / SN3000 Namur Series Valfler</b> .....	4-67 / 4-68
• <b>SN4000 Namur Serisi Valfler / SN4000 Namur Series Valfler</b> .....	4-69 / 4-70
• <b>Solenoid Bobin Serisi / Solenoid Coil Series</b> .....	4-71

**2V Serisi Solenoid Valfler / 2V Series Solenoid Valves**

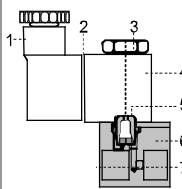
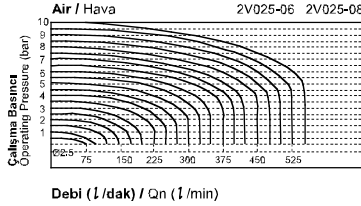
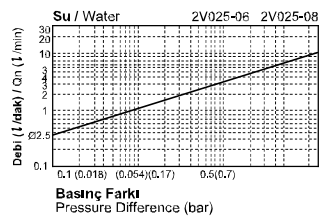
**Sipariş Kodu / Ordering Code**
**Sembol / Symbol**

2V	025	06	AC110V
Model	Orifis Çapı Orifis Size	Bağlantı Ölçüsü Port Size	Voltaj Voltage
2V: 2 Yol 2 Konumlu Solenoid Valf 2 Port 2 Position Solenoid Valve	025: 2.5 mm	06: 1/8"	DC12V
			DC24V
		08: 1/4"	AC110V 50 Hz
			AC220V 50 Hz

**2V025 - 06/08**

**Özellikler / Specification**

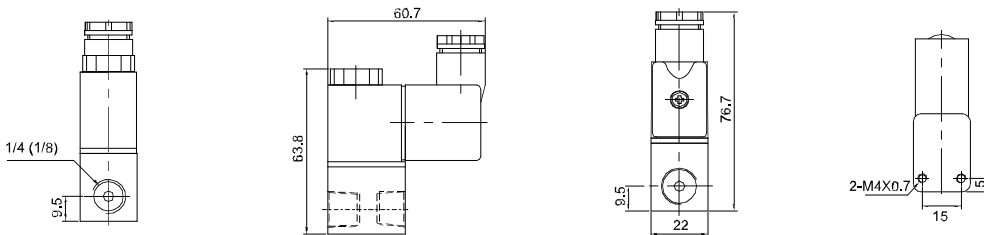
Model / Model	2V025-06	2V025-08
Akışkan / Fluid	Hava, Su, Yağ / Air, Water, Oil	
Kumanda / Acting	Direkt Kumanda / Direct Acting	
Tip / Type	Normalde Kapalı / Normally Closed	
Orifis Çapı / Orifice Size (mm)	2,5	
Cv Değeri / Cv Value	0,23	
Bağlantı Ölçüsü / Port Size	1/8"	1/4"
Viskoz Sınırı / Viscosity Limit	20 cSt Altında / Under 20 cSt	
Çalışma Basıncı / Operating Pressure	0 ~ 10 bar / 0 ~ 1.0 MPa / 0 ~ 142 Psi	
Test Basıncı / Proof Pressure	15.0 bar / 1.5 MPa / 213 Psi	
Sıcaklık / Temperature (C°)	- 10 ~ 80	
Voltaj Aralığı / Voltage Range	AC: -20% ~ +10% DC: -15% ~ +10%	
Koruma / Protect	IP65	
Güç Tüketimi / Power Consumption	AC220V: 4.5VA DC24V: 5.0W	
Yalıtım / Insulation	F Sınıfı / F Class	
Gövde Malzemesi / Material of Body	Çinko Kaplı Pirinç / Brass with Zinc Plated	
Conta Malzemeleri / Seal Material	Viton	
Min. Aktifleşme Zamanı (sn) / Min. Activating Time (sec)	0.05	

**Akış Diyagramları / Flow Charts**
**İç Yapı / Inner Structure**


No.	Parça / Item
1	Soket / Connector
2	Soket Contası / Connector Gasket
3	Somun / Nut
4	Bobin / Coil
5	Bobin Aksamı / Armature Assembly
6	Gövde Koruma / Body Cover
7	Gövde / Body

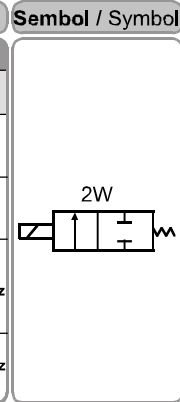
**Önemli Parçaların Malzemeleri / Material of Major Parts**

Parça / Item	2V025	2V130	2V250	Parça / Item	2V025	2V130	2V250
Gövde / Body		Pirinç / Brass		Bobin Aksamı / Armature Assembly	Saf Bakır Boru / Pure Iron with Copper Tube		
Gövde Koruması / Body Cover		Pirinç / Brass		Diyafram / Diaphragm	NBR		
Soket / Connector		PM		Somun / Nut	Nikel Kaplı Bakır / Copper with Nickel Plated		
Soket Contası / Connector Gasket		NBR		Bobin / Coil	Plastik Kaplanmış Bakır Tel / Copper with Resin Covered		

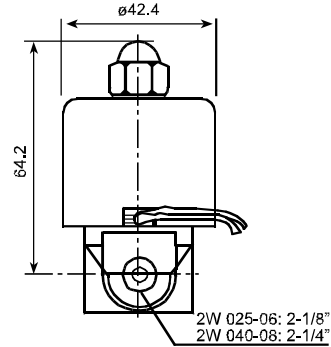
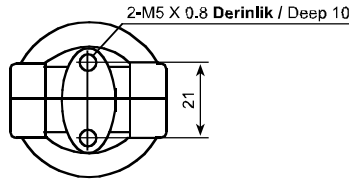
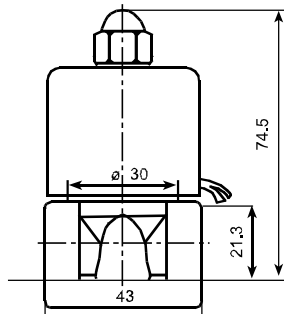
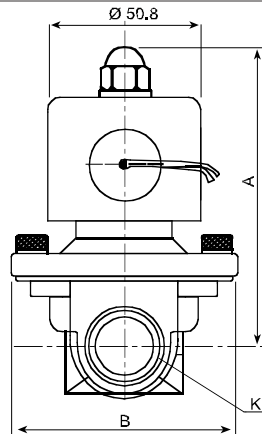
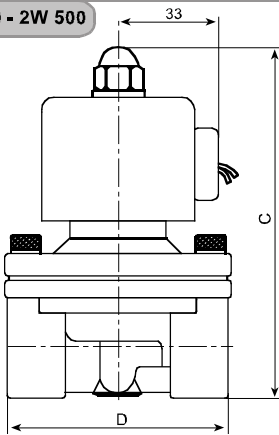
**Teknik Çizimler / Technical Drawings**


**2W Serisi Solenoid Valfler / 2W Series Solenoid Valves**


Sipariş Kodu / Ordering Code			
2W	025	06	AC110V
Model / Model	Orifis Çapı / Orifis Size	Bağlantı Ölçüsü / Port Size	Voltaj / Voltage
2V: 2 Yol 2 Konumlu Solenoid Valf 2 Port 2 Position Solenoid Valve	025: 2.5 mm	06: 1/8"	DC12V
	040: 4.0 mm	08: 1/4"	
	160: 16 mm	10: 3/8"	DC24V
	200: 20 mm	15: 1/2"	
	250: 25 mm	20: 3/4"	AC110V 50Hz
	350: 35 mm	25: 1"	
	400: 40 mm	35: 1 1/4"	
	500: 50 mm	40: 1 1/2"	AC220V 50Hz
	50: 2"		


**Özellikler / Specification**

Model / Model	2W
Akışkan / Fluid	Hava, Su, Yağ / Air, Water, Oil
Kumanda / Acting	Direkt Kumanda / Direct Acting
Tip / Type	Normalde Kapalı / Normally Closed
Çalışma Basıncı / Operating Pressure	0 ~ 10 bar ( 0 ~ 1.0 MPa ) ( 0 ~ 142 Psi )
Test Basıncı / Proof Pressure	15.0 bar ( 1.5 MPa ) ( 213 Psi )
Sıcaklık / Temperature (C°)	-10 ~ 80
Voltaj Aralığı / Voltage Range	AC: -20% ~ +10% DC: -15% ~ +10%
Gövde Malzemesi / Material of Body	Pirinç / Brass

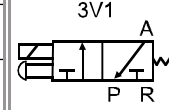
**Teknik Çizimler / Technical Drawings**
**2W 025 - 2W 040**

**2W 160 - 2W 500**


Tip / Type	A	B	C	D	K
2W160-15	93	57	106.5	69	G 1/2
2W200-20	100	57	116.4	73	G 3/4
2W250-25	105	73.4	126	99	G 1
2W350-35	142	95	172	123	G 1 1/4
2W400-40	142	95	172	123	G 1 1/2
2W500-50	172	123	209	168	G 2

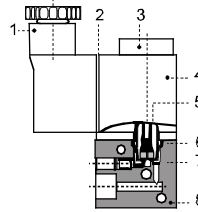
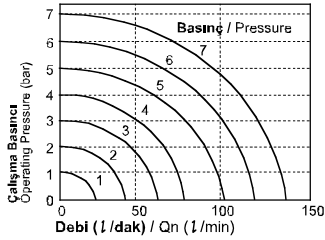
**3V1 Serisi Solenoid Valfler / 3V1 Series Solenoid Valves**

**Sipariş Kodu / Ordering Code**
**Sembol / Symbol**

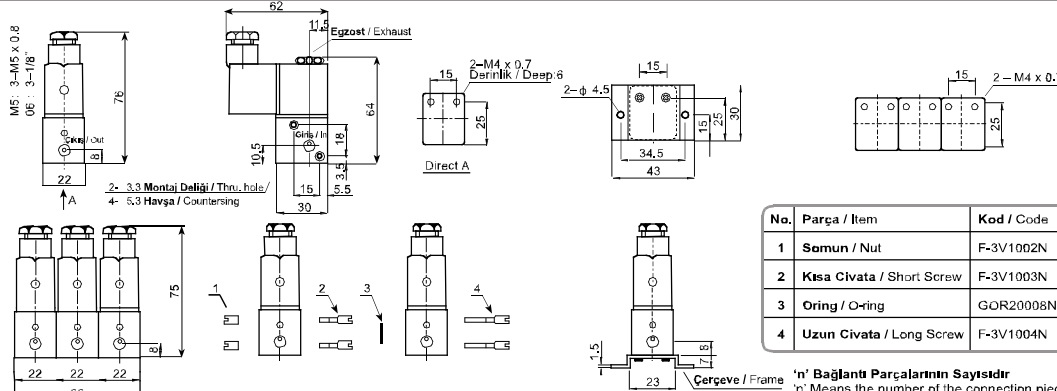
3V	1	06	AC110V
Model Model	Kod Code	Bağlantı Ölçüsü Port Size	Voltaj Voltage
3V: 3 Yol 2 Konumlu Solenoid Valf 3 Port 2 Position Solenoid Valve	1: 1 Serisi 1: 1 Series	M5: M5	DC12V
			DC24V
		06: 1/8"	AC24V 50Hz
			AC110V 50Hz
			AC220V 50Hz


**Özellikler / Specification**

Model / Model	3V1-M5	3V1-06
Akışkan / Fluid	40µ Filtrelenmiş Hava / Air (to be by 40µ Filter Element)	
Çalışma Tipi / Acting Type	Direkt Etki, Normalde Kapalı / Direct Acting, Normally Closed	
Bağlantı Ölçüsü / Port Size	M5	1/8"
Valf Tipi / Valve Type	3 Yol 2 Konum / 3 Port 2 Position	
Sıcaklık / Temperature	- 5 ~ 60 °C / 23 ~ 40 °F	
Orfis Çapı / Orifice Size	1.2 mm	
Yağlama / Lubrication	Gerek Yok / Not Required	
Çalışma Basıncı / Operating Pressure	0 ~ 8.0 bar / 0 ~ 0.8 MPa / 0 ~ 114 Psi	
Güç Tüketimi / Power Consumption	AC220V: 2.0VA, AC110V: 2.5VA AC24V: 3.5VA, DC24V: 3.0W, DC12V: 2.5W	
Koruma / Protect	IP65 (DIN40050)	
Soket / Connection	DIN Terminal	
Gövde Malzemesi / Material Of Body	Alüminyum Alaşım / Aluminum Alloy	
Max. Çalışma Frekansı / Max. Frequency	10 Çevrim/sn / 10 Cycle/sn	
Yalıtım / Insulation	B Sınıfı / F Class	
Voltaj Aralığı / Voltage Range	-15% ~ +10%z	
Min. Aktifleşme Zamanı (sn) / Min. Activating Time (sec)	0.05 sn / 0.05 sec	

**Akış Diyagramı / Flow Chart**
**İç Yapı / Inner Structure**


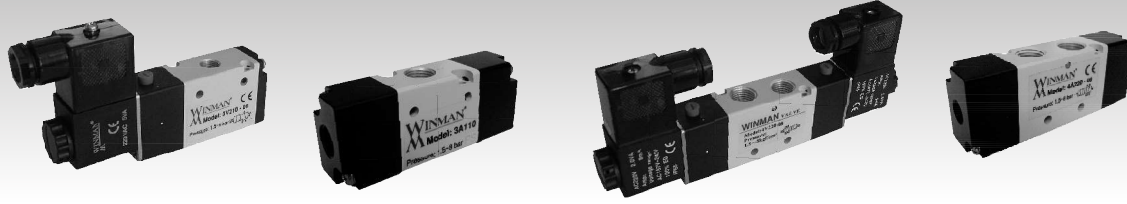
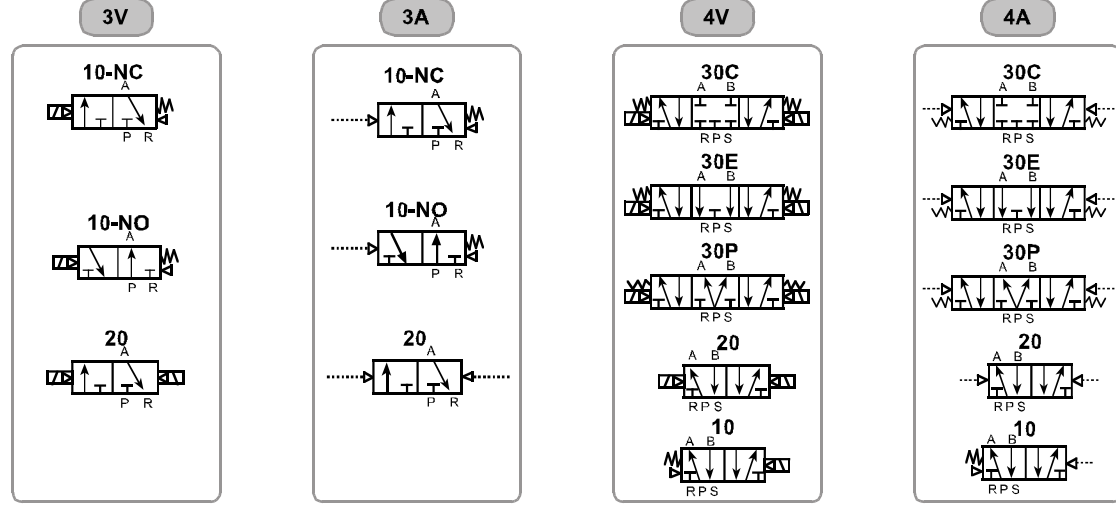
No.	Parça / Item
1	Soket / Connector
2	Conta / Gasket
3	Bobin Somunu / Coil Nut
4	Bobin / Coil
5	Bobin Aksamı / Armature Assembly
6	Oring / O-ring
7	Geridönüş Yayı / Return Spring
8	Gövde / Body

**Teknik Çizimler / Technical Drawings**


No.	Parça / Item	Kod / Code	Adet / Q'ty
1	Somun / Nut	F-3V1002N	2
2	Kısa Civata / Short Screw	F-3V1003N	2
3	Oring / O-ring	GOR20006N75	n-1
4	Uzun Civata / Long Screw	F-3V1004N	2n-2

\*n' Bağlantı Parçalarının Sayısıdır  
\*n' Means the number of the connection pieces.

\* Egzost deliğinden basınç (P) hattı verildiğinde; N.A. (Normalde Açık) olarak çalışabilir.  
\* When connecting pressure (P) line at the exhaust port; the valve could used as N.O. (Normally Open)

**100 Serisi Solenoid & Hava Kum. Valfler / 100 Series Solenoid & Pneu. Act. Valves**

**Semboller / Symbols**

**Özellikler / Specification**

Özellik / Item	Solenoid Pnömatik / Solenoid Pneumatic					
	Giriş = Çıkış = Egzost = M5 / In = Out = Exhaust = M5		Giriş = Çıkış = Egzost = 1/8" / In = Out = Exhaust = 1/8"			
Bağlantı Ölçüsü / Port Size	40µ Filtrelenmiş Hava / Air (to be by 40µ Filter Element)					
Akışkan / Fluid	40µ Filtrelenmiş Hava / Air (to be by 40µ Filter Element)					
Valf Tipi / Valve Type	3/2	5/2	5/3	3/2	5/2	5/3
Orifis Çapı / Orifice Size	5,5 mm <sup>2</sup> Cv= 0,31		5,5 mm <sup>2</sup> Cv= 0,28	12 mm <sup>2</sup> Cv= 0,67		9 mm <sup>2</sup> Cv= 0,50
Yağlama / Lubrication	Gerektirmez / Not Required					
Basınç Aralığı / Pressure Range	1,5 ~ 8,0 bar / 0,15 ~ 0,8 MPa / 21 ~ 114 Psi					
Test Basıncı / Proof Pressure	12 bar / 1,2 MPa / 171 Psi					
Sıcaklık / Temperature	- 5 ~ 60 °C / 23 ~ 140 °F					
Voltaj Aralığı / Voltage Range	± 10%					
Max. Çalışma Frekansı / Max. Frequency	5 çevrim/sn / cycle/s		3 çevrim/sn / cycle/s	5 çevrim/sn / cycle/s		3 çevrim/sn / cycle/s
Güç Tüketimi / Power Consumption	AC: 2~3,5VA DC: 2,5~3,0W		AC: 3,0VA DC: 2,5W		AC: 2~3,5VA DC: 2,5~3,0W	
Yalıtım / Insulation	F Sınıfı / F Class					
Koruma / Protect	IP65 (DIN40050)					
Soket / Connection	DIN Terminal					
Min. Aktifleşme Zamanı (sn) / Min. Activating Time (sec)	0,05 sn / 0,05 sec					

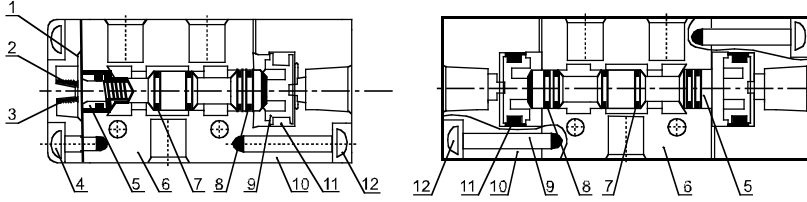
**Sipariş Kodu / Ordering Code**

3	V	1	20	06	NO	AC24V
Fonksiyon Function	Pilot Tipi Pilot Type	Seri Serie	Valf Tipi Valve Type	Bağlantı Ölçüsü Port Size	Çalışma Tipi Acting Type	Voltaj Voltage
3: 3 Yol 2 Konum 3: 3 Port 2 Position	V: Solenoid Valf V: Solenoid Valve	1: 100 Serisi 1: 100 Series	10: Tek Etkili 10: Single Acting	M5: M5	Boş: Yok Empty: None	Boş: Yok Empty: None
			20: Çift Etkili 20: Double Acting			DC12V
4: 5 Yol 2 (3)Konum 4: 5 Port 2 (3) Position	A: Hava Kumandalı A: Pneumatic Valve		30C: 5/3 Kapalı Merkez 30C: 5/3 Closed Center	06: 1/8"	N.A.: Normalde Açık N.O.: Normally Open	DC24V
			30E: 5/3 Egzost Merkez 30E: 5/3 Exhaust Center			AC24V 50 Hz
			30P: 5/3 Basınç Merkez 30P: 5/3 Pressure Center			AC110V 50 Hz
			N.K.: Normalde Kapalı N.C.: Normally Closed			AC220V 50 Hz

Solenoid & Hava Kum. Valfler / Solenoid & Pneu. Act. Valves

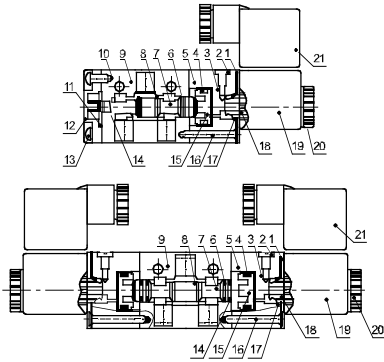
İç Yapılar / Inner Structures

3A



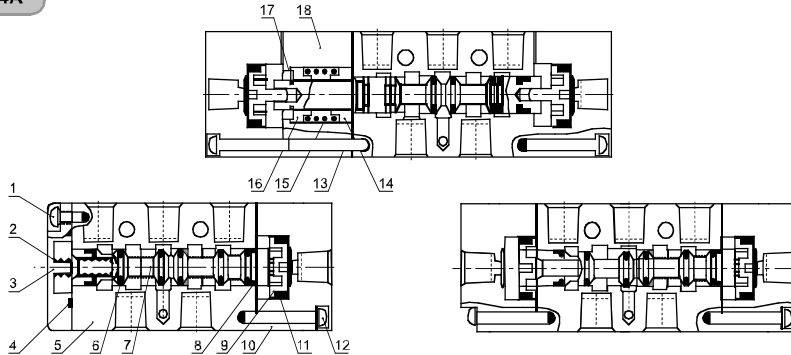
No.	Parça / İtem
1	Arka Kapak Contası / Bottom Cover Gasket
2	Yay / Spring
3	Arka Kapak / Bottom Cover
4	Arka Kapak Civatası / Bottom Cover Spring
5	Spül / Spool
6	Gövde / Body
7	Spül Oringi / Spool O-ring
8	Spül Keçesi / Spool Packing
9	Piston / Piston
10	Pilot Gövdesi / Pilot Body
11	Piston Oringi / Piston O-ring
12	Pilot Civatası / Pilot Screw

3V



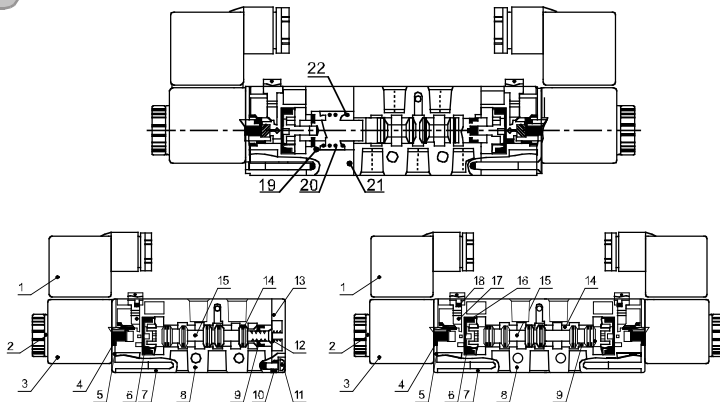
No.	Parça / İtem	No.	Parça / İtem
1	Sabitleme Plakası / Fixed Plate	12	Arka Kapak Contası / Bottom Cover Gasket
2	Manuel Çalıştırıcı / Manuel Override	13	Vida / Screw
3	Çalıştırma Yaylı / Override Spring	14	Aşınma Halkası / Wearing Ring
4	Piston Oringi / Piston O-ring	15	Piston / Piston
5	Pilot Gövdesi / Pilot Body	16	Pilot Vidası / Pilot Screw
6	Spül Keçesi / Spool Packing	17	Armatür Oringi / Armature O-ring
7	Spül / Spool	18	Armatür / Armature
8	Spül Oringi / Spool O-ring	19	Bobin / Bobin
9	Gövde / Body	20	Bobin Somunu / Coil Nut
10	Spül Yaylı / Spool Spring	21	Socket / Connector
11	Arka Kapak / Bottom Cover Gasket		

4A



No.	Parça / İtem
1	Arka Kapak Civatası / Bottom Cover Spring
2	Spül Yaylı / Spool Spring
3	Arka Kapak / Bottom Cover
4	Arka Kapak Contası / Bottom Cover Gasket
5	Gövde / Body
6	Spül Oringi / Spool O-ring
7	Spül / Spool
8	Piston / Piston
9	Aşınma Halkası / Wearing Ring
10	Pilot Gövdesi / Pilot Body
11	Piston Oringi / Piston O-ring
12	Pilot Civatası / Pilot Screw
13	Pilot Civatası / Pilot Screw
14	Dönüş Yatağı / Return Seal
15	Dönüş Yaylı / Return Spring
16	Dönüş Yatağı / Return Seal
17	Segman / E-clip
18	Ön Kapak / Side Cover

4V



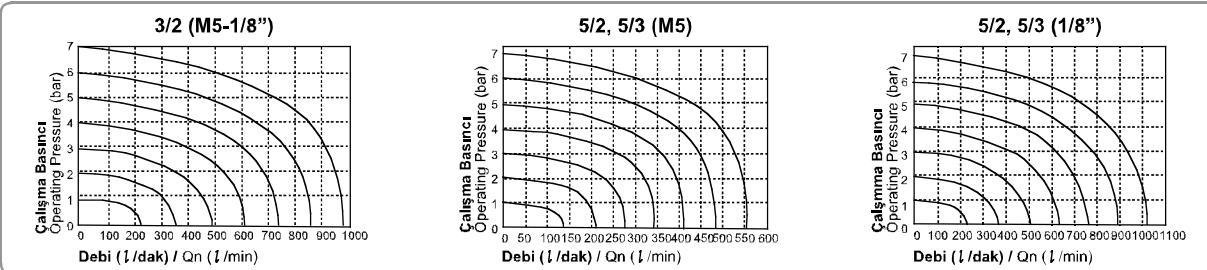
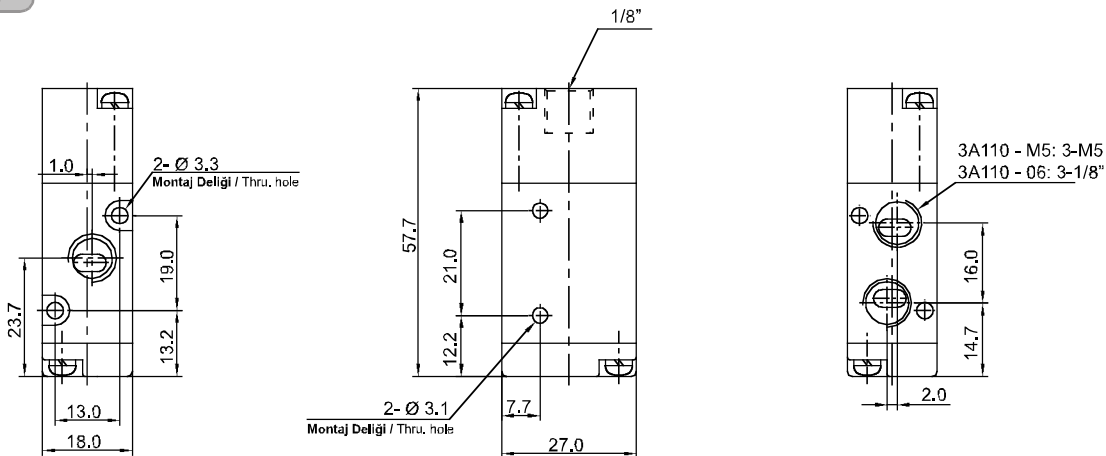
No.	Parça / İtem
1	Soket / Connector
2	Bobin / Coil
3	Sabitleme Plakası / Fixed Plate
4	Pilot Kiti / Pilot Kit
5	Aşınma Halkası / Wearing Ring
6	Sabitleme Plakası / Fixed Screw
7	Arka Kapak Contası / Bottom Cover Gasket
8	Spül / Spool
9	Çalıştırma Yaylı / Override Spring
10	Yay Kovanı / Spring Holder
11	Ön Kapak / Side Cover
12	Somun / Nut
13	Armatür Contası / Armature Assembly
14	Piston / Piston
15	Gövde / Body
16	Arka Kapak / Bottom Cover
17	Spül Yaylı / Spool Spring
18	Spül Oringi / Spool O-ring
19	Piston Oringi / Piston O-ring
20	Manuel Çalıştırıcı / Manuel Override
21	Dönüş Yaylı / Return Spring
22	Yay Kovanı / Spring Holder

**100 Serisi Solenoid & Hava Kum. Valfler / 100 Series Solenoid & Pneu. Act. Valves**
**Önemli Parçaların Malzemeleri (Solenoid) / Material of Major Parts (Solenoid)**

No.	Parça / İtem	Malzeme / Material
1	Gövde / Body	Alüminyum Alaşım / Aluminium alloy
2	Spul / Spool	Alüminyum Alaşım / Aluminium alloy
3	Manuel Çalıştırma O-ringi / Manuel override o-ring	NBR
4	Soket contası / Connector gasket	NBR
5	Spul o-ringi / Spool o-ring	NBR
6	Arka kapak contası / Bottom cover gasket	NBR
7	Pilot contası / Pilot gasket	NBR
8	Soket / Connector	Plastik / Plastic
9	Geridönüş kiti / Return kit	Bakır / Copper
10	Yan kapak / Side cover	Alüminyum Alaşım / Aluminium alloy
11	Dönüş yayı / Return spring	Paslanmaz Çelik / Stainless steel
12	Dönüş yay kiti / Return spring kit	Bakır / Copper
13	Sabitleme plakası / Fixed plate	Nikel kaplı çelik / Steel with nickel plated
14	Bobin somunu / Nut	Karbon çeliği / Carbon steel
15	Manuel Çalıştırma / Manuel override	Bakır / Copper
16	Arka kapak / Bottom cover	Çinko Alaşımı / Zinc alloy
17	Manuel Çalıştırma yayı / Manuel override spring	Paslanmaz çelik / Stainless steel
18	Spul yayı / Spool spring	Paslanmaz çelik / Stainless steel
19	Pilot gövdesi / Pilot body	Fiberglas / PBT-Glass fiber
20	Sabitleme vidası / Fixed screw	Karbon çeliği / Carbon steel
21	Bobin kapağı / Coil cover	Sıcağa dayanıklı plastik / Heat-resistant resin
22	Manifold / Manifold	Alüminyum Alaşım / Aluminium alloy
23	Piston / Piston	POM
24	Armatür / Armature	Saf demir ve bakır tüp / Pure iron and copper tube

**Önemli Parçaların Malzemeleri (Hava Kumandalı) / Material of Major Parts (Pneumatic)**

Parça / İtem	4A110	4A120	4A130	Parça / İtem	4A110	4A120	4A130
Gövde / Body	Alüminyum Alaşım / Aluminium Alloy	Alüminyum Alaşım / Aluminium Alloy	Alüminyum Alaşım / Aluminium Alloy	Arka Kapak / Bottom Cover	Çinko Alaşım / Zinc Alloy	Çinko Alaşım / Zinc Alloy	Çinko Alaşım / Zinc Alloy
Spul / Spool	Alüminyum Alaşım / Aluminium Alloy	Alüminyum Alaşım / Aluminium Alloy	Alüminyum Alaşım / Aluminium Alloy	Pilot Gövde / Pilot Body	Alüminyum Alaşım / Aluminium Alloy	Alüminyum Alaşım / Aluminium Alloy	Alüminyum Alaşım / Aluminium Alloy
Spul o-ringi / Spool o-ring	HNBR	HNBR	HNBR	Sabitleme Cıvatası / Fixed Screw	Demir / Iron	Demir / Iron	Demir / Iron
Arka kapak contası / Bottom cover gasket	NBR	NBR	NBR	Geri Dönüş Yayı / Return Spring	Paslanmaz Çelik / Stainless Steel	Paslanmaz Çelik / Stainless Steel	Paslanmaz Çelik / Stainless Steel
Piston / Piston	Plastik / Plastic	Plastik / Plastic	Plastik / Plastic	Piston O-ring / Piston O-ring	NBR	NBR	NBR

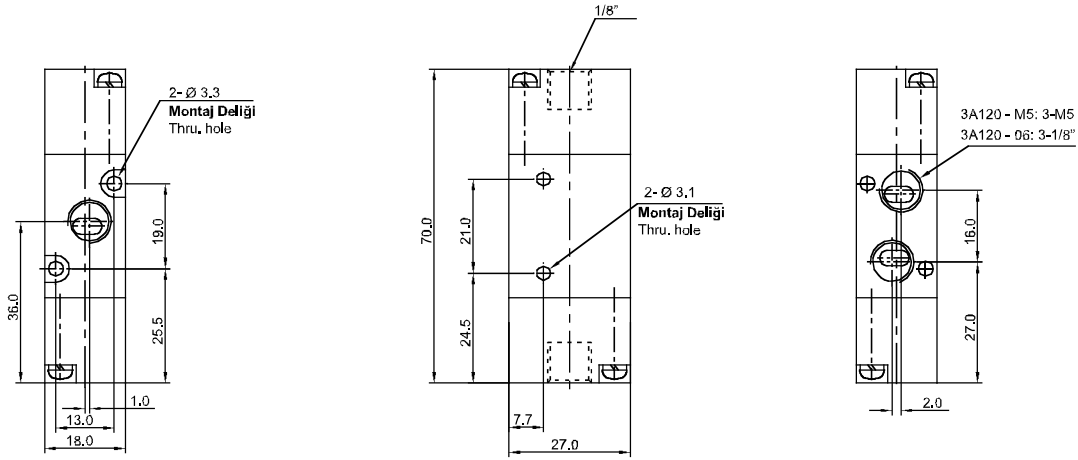
**Akış Diyagramları / Flow Charts**

**Teknik Çizimler / Technical Drawings**
**3A110**




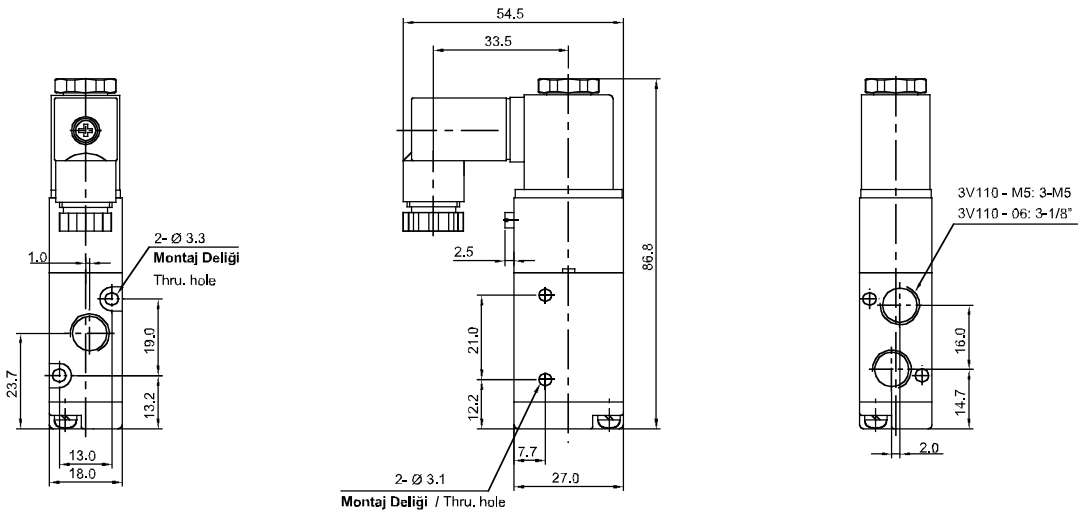
100 Serisi Solenoid & Hava Kum. Valfler / 100 Series Solenoid & Pneu. Act. Valves

Teknik Çizimler / Technical Drawings

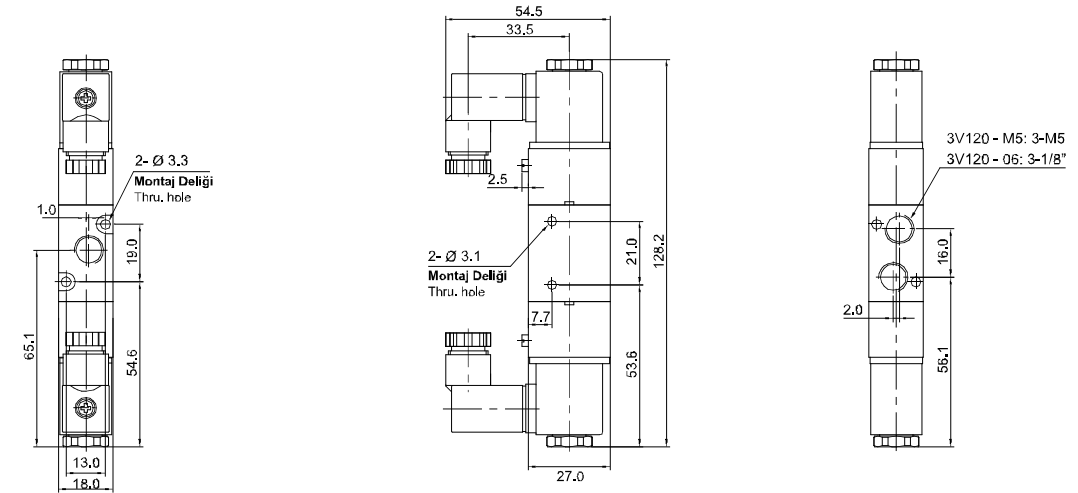
3A120



3V110



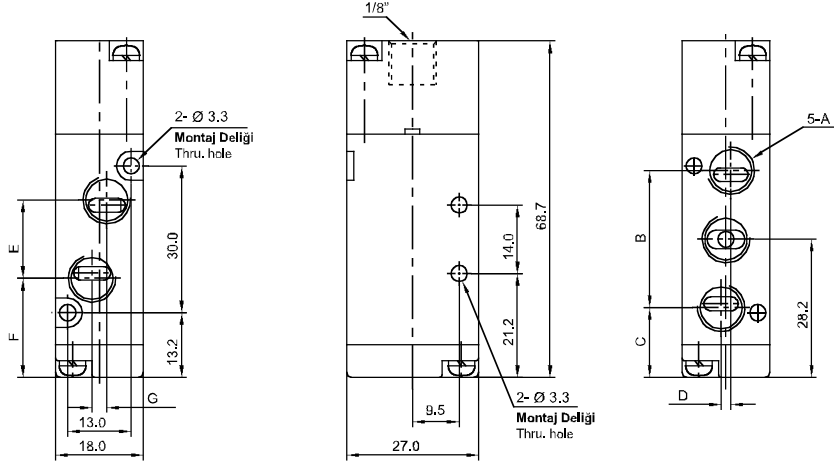
3V120



100 Serisi Solenoid & Hava Kum. Valfler / 100 Series Solenoid & Pneu. Act. Valves

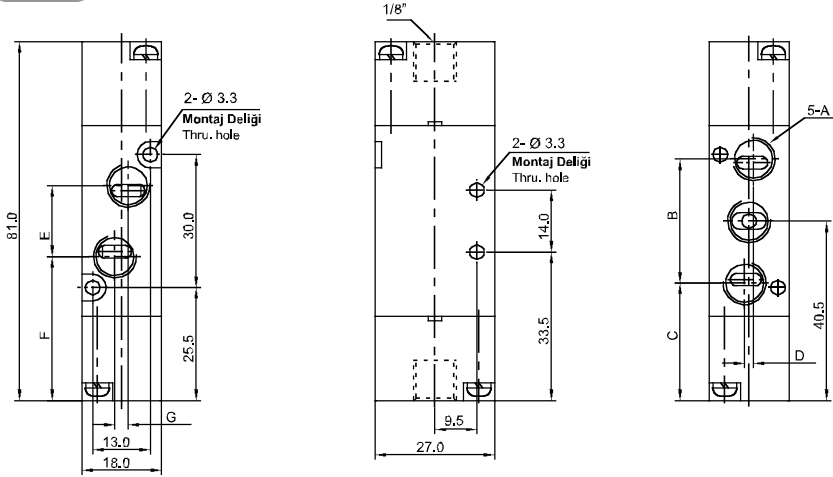
Teknik Çizimler / Technical Drawings

4A110



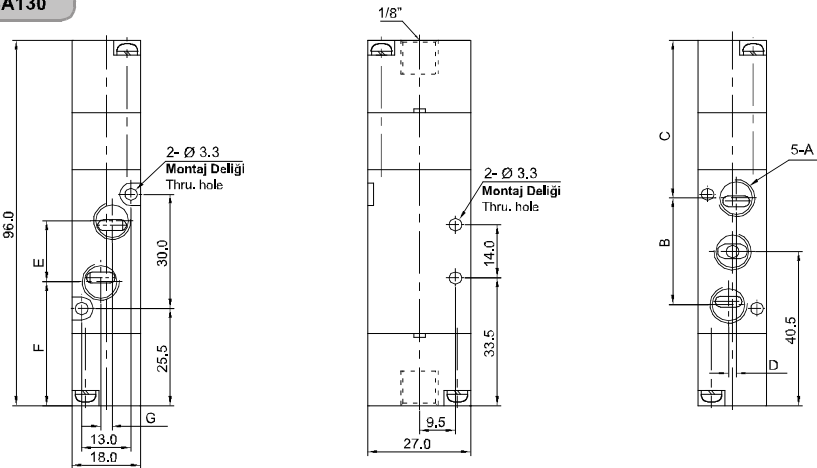
Parça / Model Item / Model	4A110-M5	4VA110-06
A	M5x0.8	1/8"
B	27	28
C	14.7	14.2
D	0	1
E	14	16
F	21,2	20,2
G	0	3

4A120



Parça / Model Item / Model	4A120-M5	4A120-06
A	M5x0.8	1/8"
B	27	28
C	27	26,5
D	0	1
E	14	16
F	33,5	32,5
G	0	3

4A130

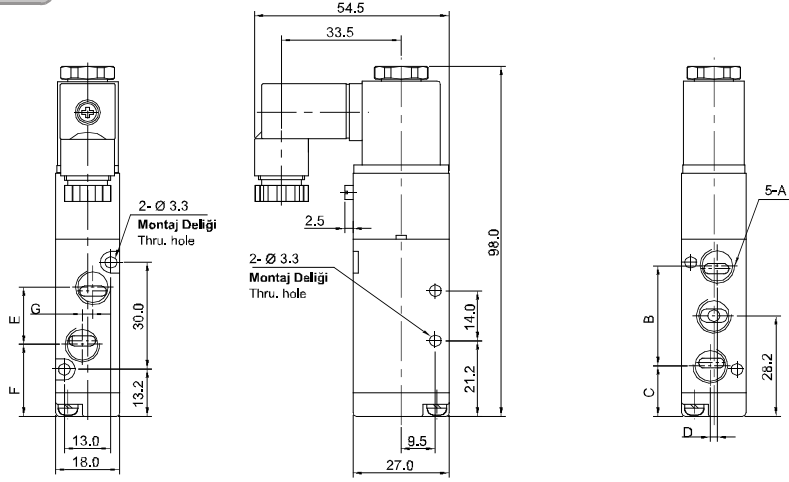


Parça / Model Item / Model	4A130-M5	4A130-06
A	M5x0.8	1/8"
B	27	28
C	42,5	41,5
D	0	1
E	14	16
F	33,5	32,5
G	0	3

100 Serisi Solenoid & Hava Kum. Valfler / 100 Series Solenoid & Pneu. Act. Valves

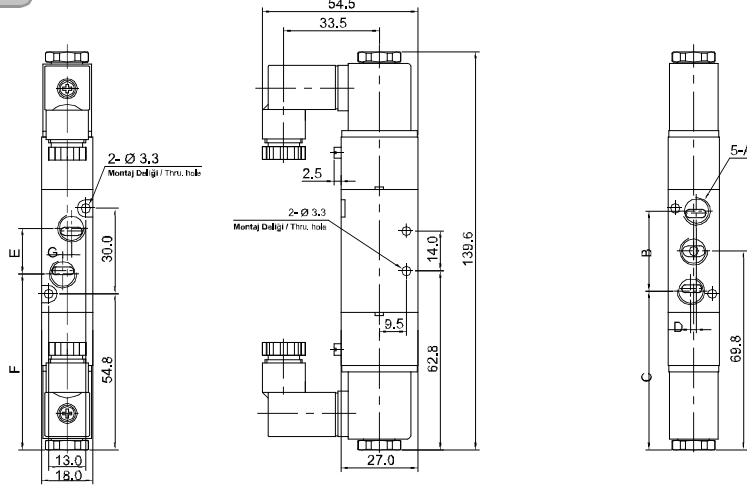
Teknik Çizimler / Technical Drawings

4V110



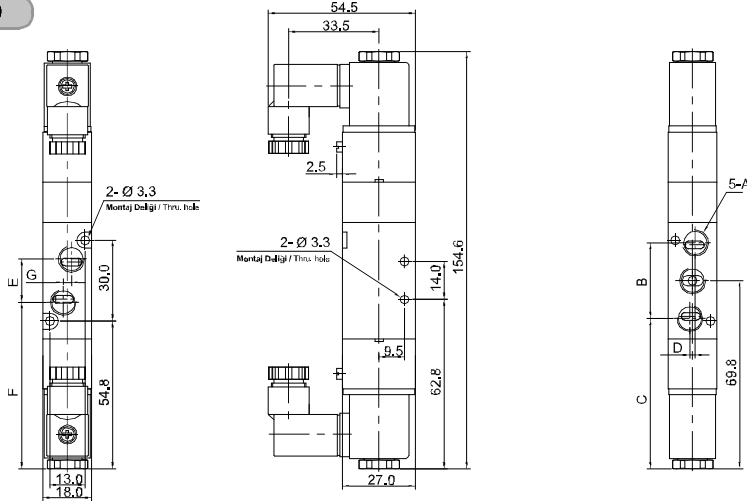
Parça / Model Item / Model	4V110-M5	4V110-06
A	M5x0.8	1/8"
B	27	28
C	14.7	14.2
D	0	1
E	14	16
F	21.2	20.2
G	0	3

4V120

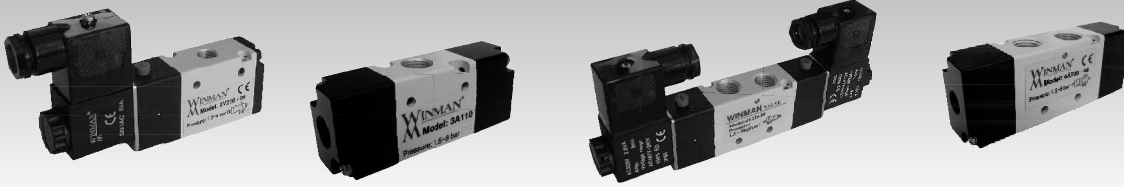
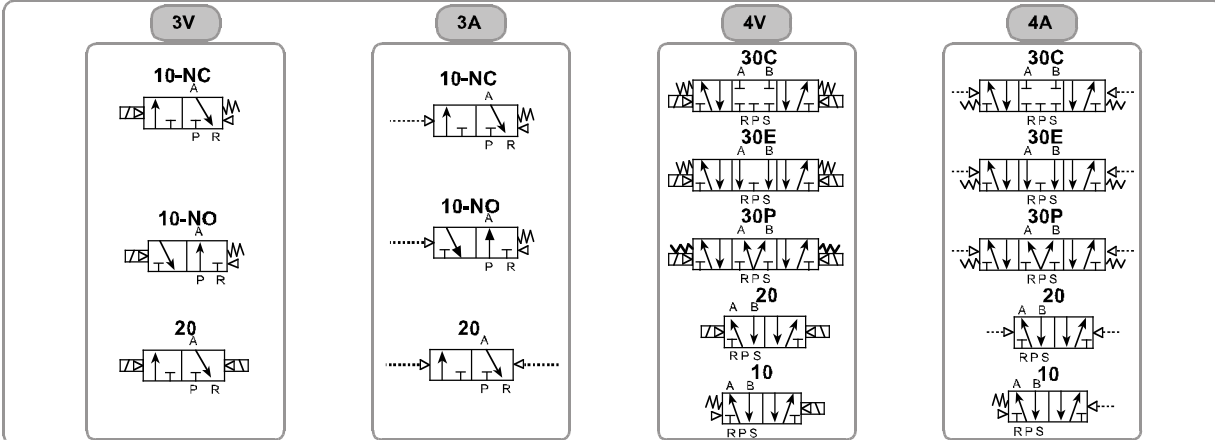


Parça / Model Item / Model	4V120-M5	4V120-06
A	M5x0.8	1/8"
B	27	28
C	56.2	55.7
D	0	1
E	14	16
F	62.7	61.7
G	0	3

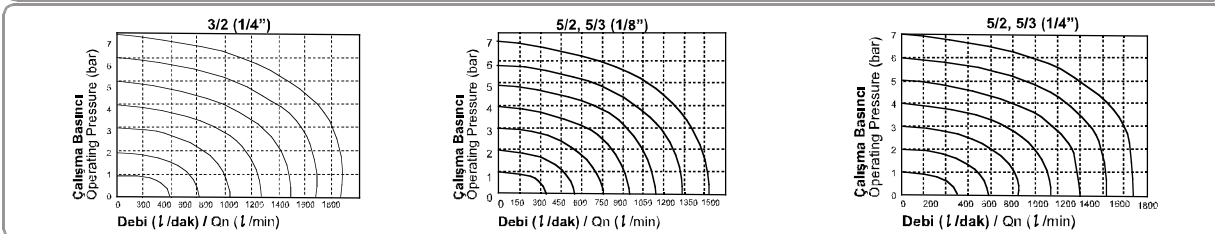
4V130



Parça / Model Item / Model	4V130-M5	4V130-06
A	M5x0.8	1/8"
B	27	28
C	63.8	63.3
D	0	1
E	14	16
F	70.3	69.3
G	0	3

**200 Serisi Selenoid & Hava Kum. Valfler / 200 Series Solenoid & Pneu. Act. Valves**

**Semboller / Symbols**

**Özellikler / Specification**

Özellik / Item	Selenoid Pnömatik / Solenoid Pneumatic			
	Giriş = Çıkış = Egzost = 1/8" / In = Out = Exhaust = 1/8"		Giriş = Çıkış = Egzost = 1/4" / In = Out = Exhaust = 1/4"	
Bağlantı Ölçüsü / Port Size	40µ Filtrelenmiş Hava / Air (to be by 40µ Filter Element)			
Akışkan / Fluid	40µ Filtrelenmiş Hava / Air (to be by 40µ Filter Element)			
Valf Tipi / Valve Type	3/2	5/2	5/3	5/3
Orifis Çapı / Orifice Size	4 mm <sup>2</sup> Cv= 0.78	12 mm <sup>2</sup> Cv= 0.67	16 mm <sup>2</sup> Cv= 0.89	12 mm <sup>2</sup> Cv= 0.67
Yağlama / Lubrication	Gerektirmez / Not Required			
Basınç Aralığı / Pressure Range	1.5 ~ 8.0 bar / 0.15 ~ 0.8 MPa / 21 ~ 114 Psi			
Test Basıncı / Proof Pressure	12 bar / 1.2 MPa / 171 Psi			
Sıcaklık / Temperature	- 5 ~ 60 °C / 23 ~ 140 °F			
Voltaj Aralığı / Voltage Range	± 10%			
Max. Çalışma Frekansı / Max. Frequency	5 çevrim/sn / cycle/s	3 çevrim/sn / cycle/s	5 çevrim/sn / cycle/s	3 çevrim/sn / cycle/s
Güç Tüketimi / Power Consumption	AC220V: 2.0VA / AC110V: 2.5VA / AC24V: 3.5VA / DC24V: 3.0VA / DC12V: 2.5VA			
Yalıtım / Insulation	B Sınıfı / F Class			
Koruma / Protect	IP65 (DIN40050)			
Soket / Connection	DIN Terminal			
Min. Aktifleşme Zamanı (sn) / Min. Activating Time (sec)	0.05 sn / 0.05 sec			

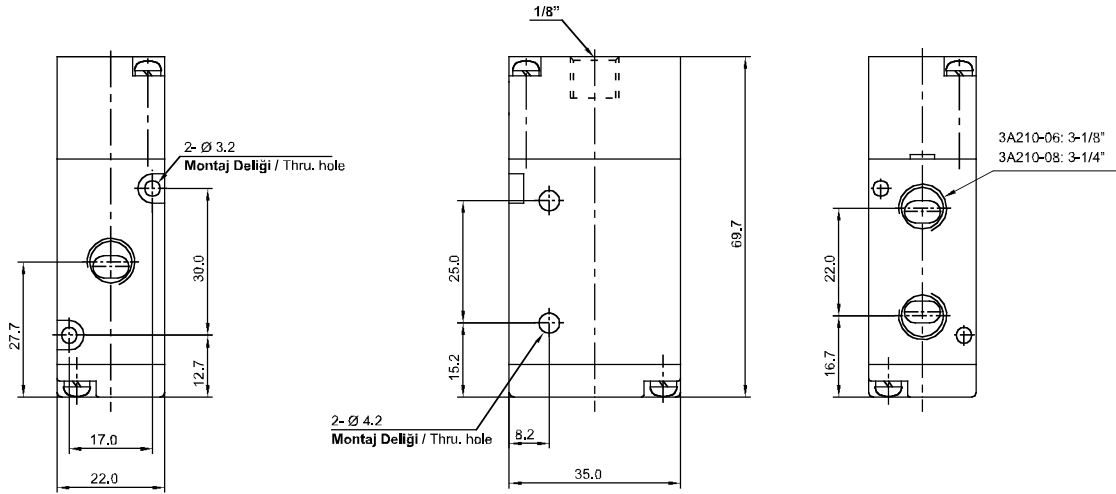
**Akış Diyagramları / Flow Charts**

**Sipariş Kodu / Ordering Code**

3	V	2	20	06	NO	AC24V
Fonksiyon / Function	Pilot Tipi / Pilot Type	Seri / Serie	Valf Tipi / Valve Type	Bağlantı Ölçüsü / Port Size	Çalışma Tipi / Acting Type	Voltaj / Voltage
3: 3 Yol 2 Konum 3: 3 Port 2 Position	V: Selenoid Valf V: Solenoid Valve	2: 200 Serisi 2: 200 Series	10: Tek Etkili 10: Single Acting 20: Çift Etkili 20: Double Acting	06: 1/8"	Boş: Yok Empty: None (5/2, 5/3)	Boş: Yok Empty: None DC12V
4: 5 Yol 2 (3) Konum 4: 5 Port 2 (3) Position	A: Hava Kumandalı A: Pneumatic Valve		30C: 5/3 Kapalı Merkez 30C: 5/3 Closed Center 30E: 5/3 Egzost Merkez 30E: 5/3 Exhaust Center 30P: 5/3 Basınç Merkez 30P: 5/3 Pressure Center	08: 1/4"	N.A.: Normalde Açık N.O.: Normally Open (3/2)	DC24V AC24V 50 Hz
					N.K.: Normalde Kapalı N.C.: Normally Closed (3/2)	AC110V 50 Hz AC220V 50 Hz

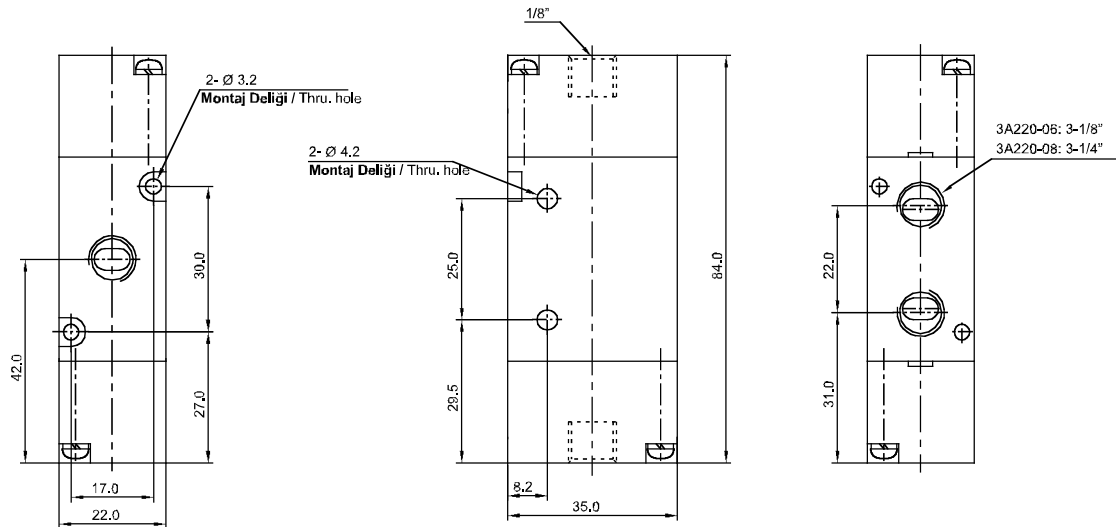
200 Serisi Solenoid & Hava Kum. Valfler / 200 Series Solenoid & Pneu. Act. Valves

Teknik Çizimler / Technical Drawings

3A210



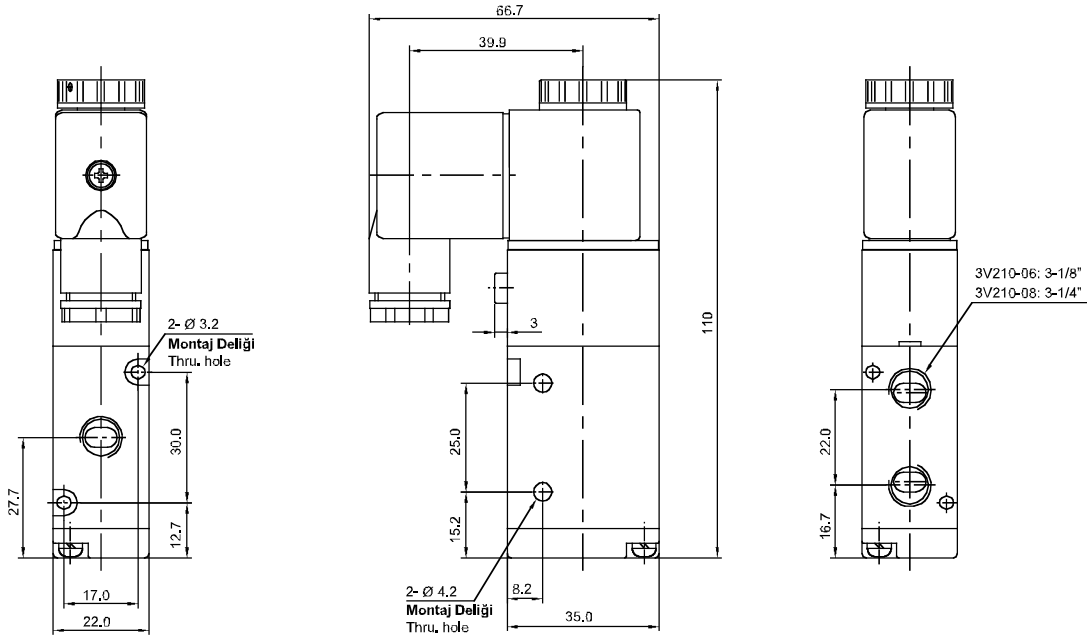
3A220



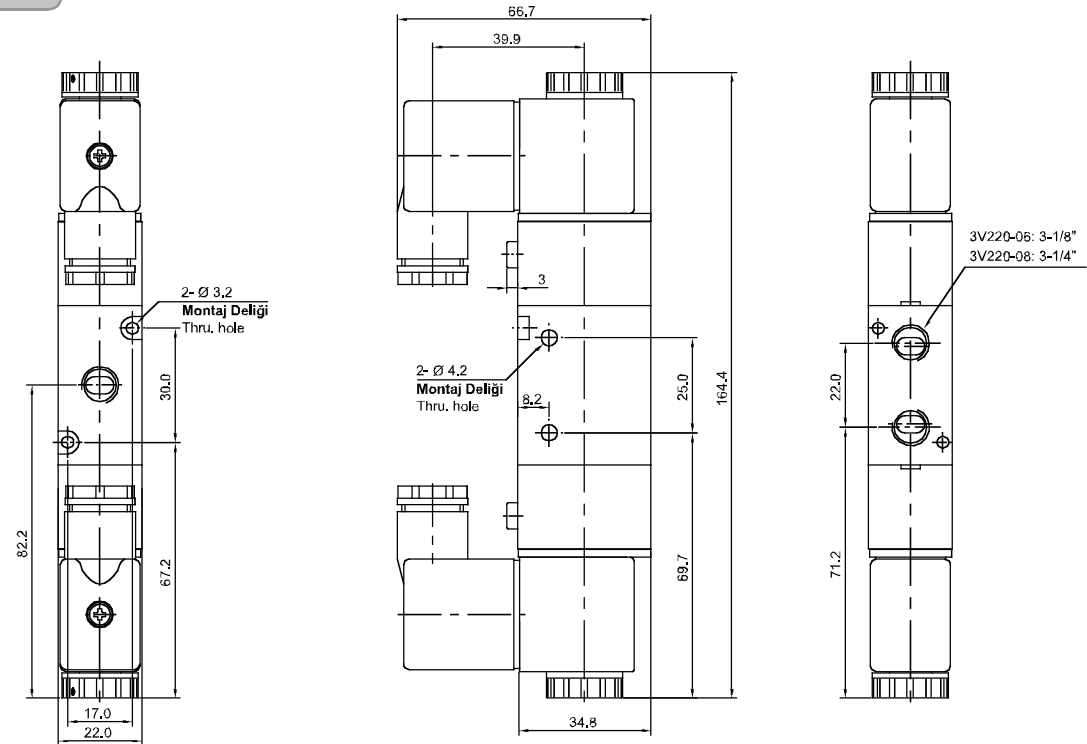
200 Serisi Solenoid & Hava Kum. Valfler / 200 Series Solenoid & Pneu. Act. Valves

Teknik Çizimler / Technical Drawings

3V210



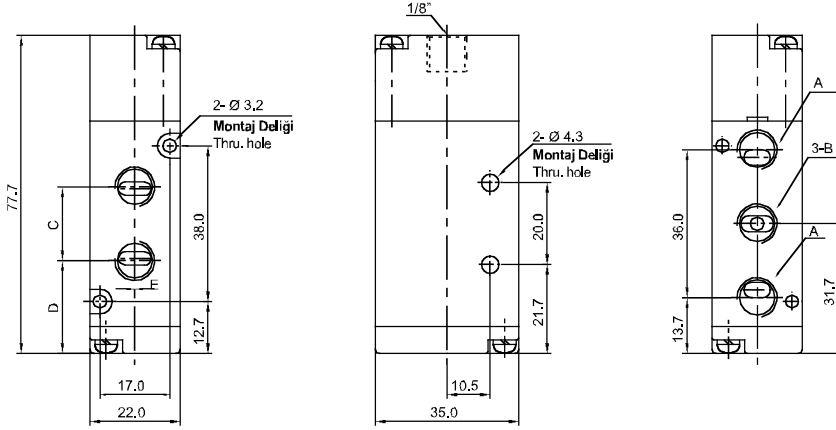
3V220



200 Serisi Solenoid & Hava Kum. Valfler / 200 Series Solenoid & Pneu. Act. Valves

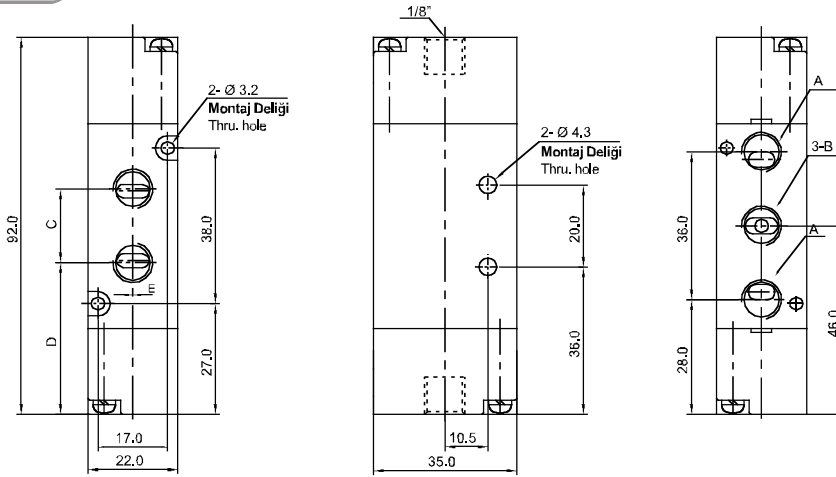
Teknik Çizimler / Technical Drawings

4A210



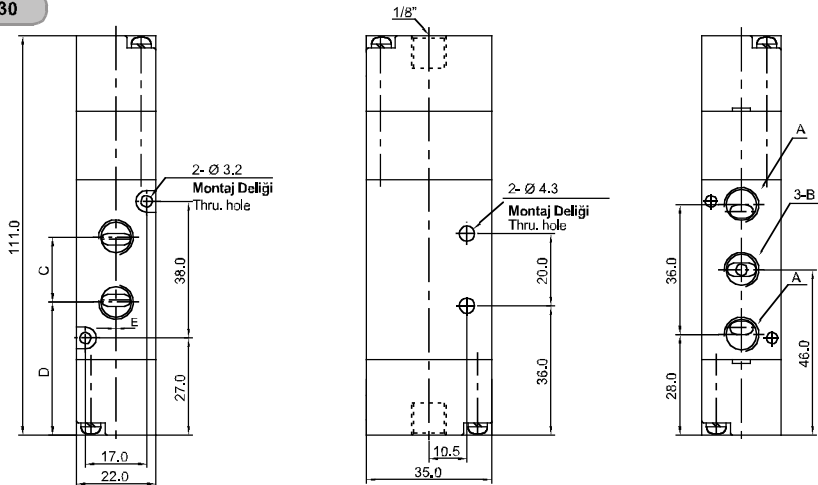
Parça / Model Item / Model	4A210-06	4A210-08
A	1/8"	1/8"
B	1/8"	1/4"
C	18	21
D	22.7	21.2
E	0	3

4A220



Parça / Model Item / Model	4A220-06	4A220-08
A	1/8"	1/8"
B	1/8"	1/4"
C	18	21
D	37	35.5
E	0	3

4A230

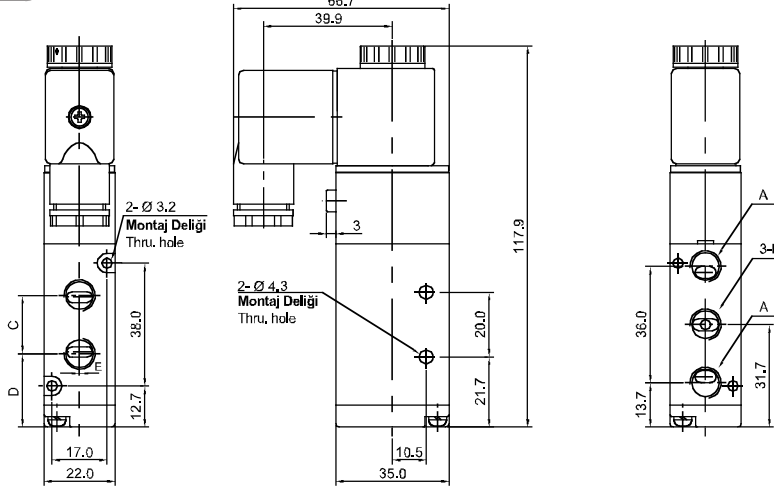


Parça / Model Item / Model	4A230-06	4A230-08
A	1/8"	1/8"
B	1/8"	1/4"
C	18	21
D	37	35.5
E	0	3

200 Serisi Solenoid & Hava Kum. Valfler / 200 Series Solenoid & Pneu. Act. Valves

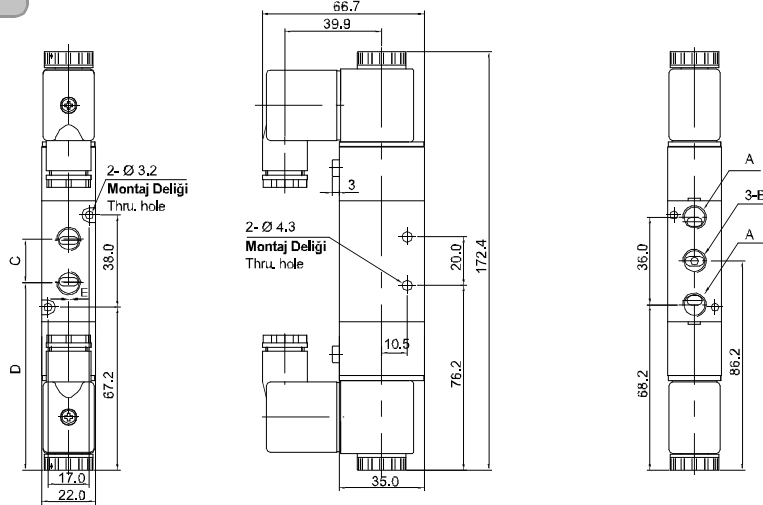
Teknik Çizimler / Technical Drawings

4V210



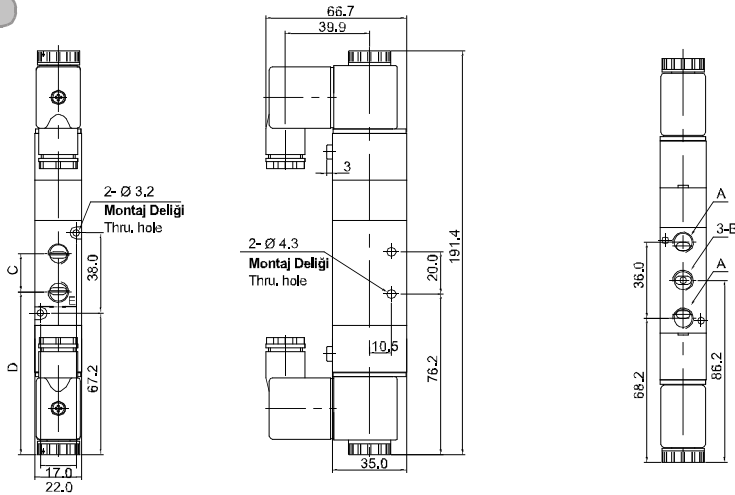
Parça / Model Item / Model	4V210-06	4V210-08
A	1/8"	1/8"
B	1/8"	1/4"
C	18	21
D	22.7	21.2
E	0	3

4V220



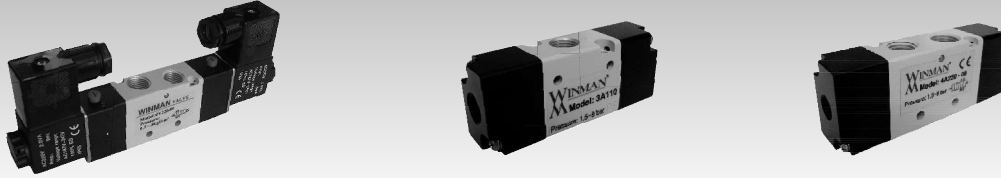
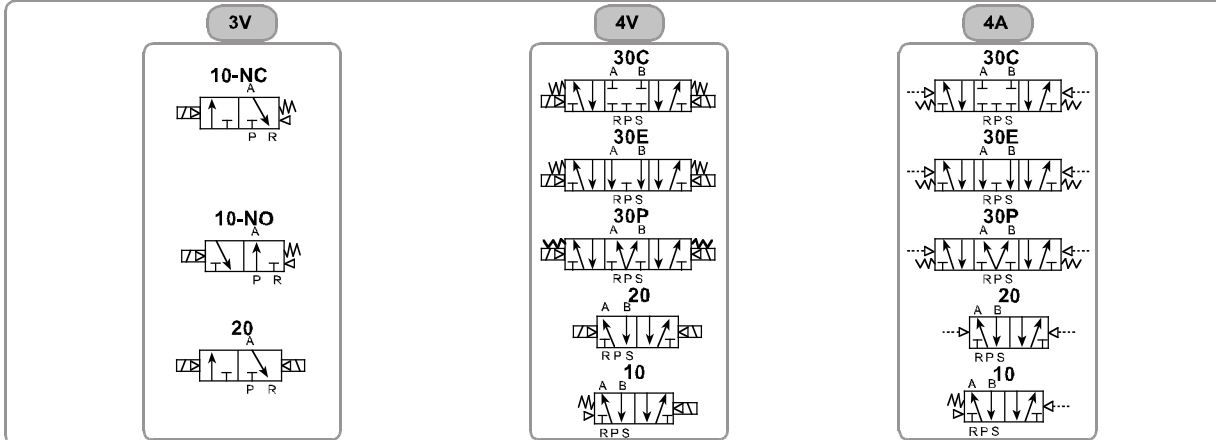
Parça / Model Item / Model	4V220-06	4V220-08
A	1/8"	1/8"
B	1/8"	1/4"
C	18	21
D	76	74.5
E	0	3

4V230

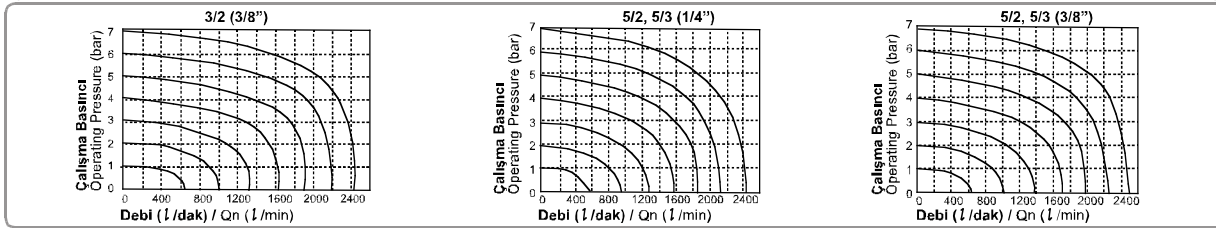


Parça / Model Item / Model	4V230-06	4V230-08
A	1/8"	1/8"
B	1/8"	1/4"
C	18	21
D	95	93.5
E	0	3



**300 Serisi Solenoid & Hava Kum. Valfler / 300 Series Solenoid & Pneu. Act Valves**

**Semboller / Symbols**

**Özellikler / Specification**

Özellik / Item	Solenoid Pnömatik / Solenoid Pneumatic					
Bağlantı Ölçüsü / Port Size	Giriş = Çıkış = Egzost = 1/4" / In = Out = Exhaust = 1/4"			Giriş = Çıkış = Egzost = 3/8" / In = Out = Exhaust = 3/8"		
Akışkan / Fluid	40µm Filtrelenmiş Hava / Air (to be by 40µm Filter Element)					
Valf Tipi / Valve Type	3/2	5/2	5/3	3/2	5/2	5/3
Orifis Çapı / Orifice Size	25 mm <sup>2</sup> Cv = 1.39		18 mm <sup>2</sup> Cv = 1.00	30 mm <sup>2</sup> Cv = 1.67		18 mm <sup>2</sup> Cv = 1.00
Yağlama / Lubrication	Gerekirmez / Not Required					
Basınç Aralığı / Pressure Range	1,5 ~ 8,0 bar / 0,15 ~ 0,8 MPa / 21 ~ 114 Psi					
Test Basıncı / Proof Pressure	12 bar / 1,2 MPa / 170 Psi					
Sıcaklık / Temperature	- 5 ~ 60 °C / 23 ~ 140 °F					
Voltaj Aralığı / Voltage Range	- 15 % ~ + 10 %					
Max. Çalışma Frekansı / Max. Frequency	5 çevrim/sn / cycle/s	4 çevrim/sn / cycle/s	3 çevrim/sn / cycle/s	5 çevrim/sn / cycle/s	4 çevrim/sn / cycle/s	3 çevrim/sn / cycle/s
Güç Tüketimi / Power Consumption	AC220V: 2.0VA / AC110V: 2.5VA / AC24V: 3.5VA / DC24V: 3.0 W / DC12V: 2.5 W					
Yalıtım / Insulation	F Sınıfı / F Class					
Koruma / Protect	IP65 (DIN40050)					
Soket / Connection	DIN Terminal					
Min. Aktifleşme Zamanı (sn) / Min. Activating Time (sec)	0,05 sn / 0,05 sec					

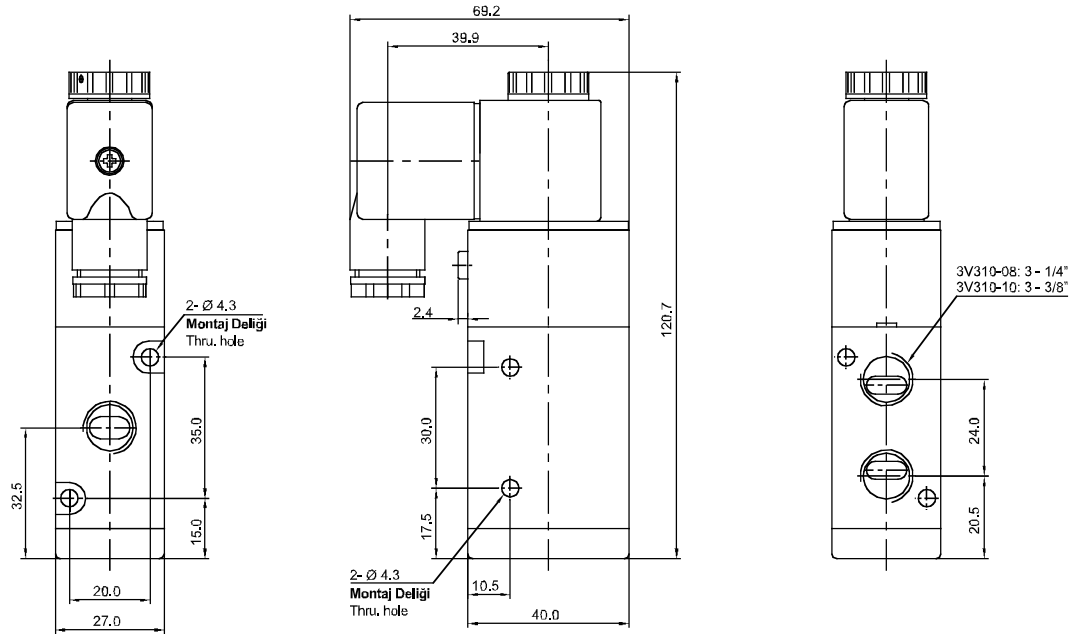
**Akış Diyagramları / Flow Charts**

**Sipariş Kodu / Ordering Code**

3	V	3	20	06	NO	AC24V
Fonksiyon / Function	Pilot Tipi / Pilot Type	Seri / Serie	Valf Tipi / Valve Type	Bağlantı Ölçüsü / Port Size	Çalışma Tipi / Acting Type	Voltaj / Voltage
3: 3 Yol 2 Konum 3: 3 Port 2 Position	V: Solenoid Valf V: Solenoid Valve	3: 300 Serisi 3: 300 Series	10: Tek Etkili 10: Single Acting 20: Çift Etkili 20: Double Acting	08: 1/4"	Boş: Yok Empty: None (5/2, 5/3)	Boş: Yok Empty: None DC12V
4: 5 Yol 2 (3) Konum 4: 5 Port 2 (3) Position	A: Hava Kumandalı A: Pneumatic Valve		30C: 5/3 Kapalı Merkez 30C: 5/3 Closed Center 30E: 5/3 Egzost Merkez 30E: 5/3 Exhaust Center 30P: 5/3 Basınç Merkez 30P: 5/3 Pressure Center	10: 3/8"	N.A.: Normalde Açık N.O.: Normally Open (3/2)	DC24V AC24V 50 Hz
					N.K.: Normalde Kapalı N.C.: Normally Closed (3/2)	AC110V 50 Hz AC220V 50 Hz

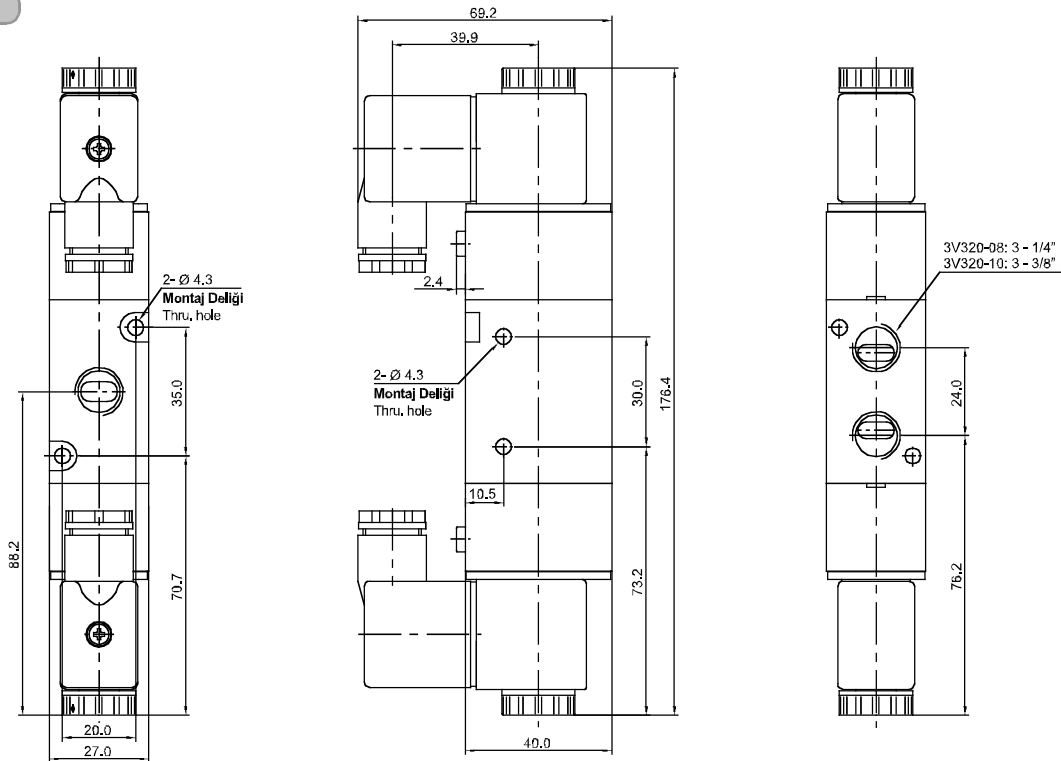
300 Serisi Solenoid & Hava Kum. Valfler / 300 Series Solenoid & Pneu. Act Valves

Teknik Çizimler / Technical Drawings

3V310



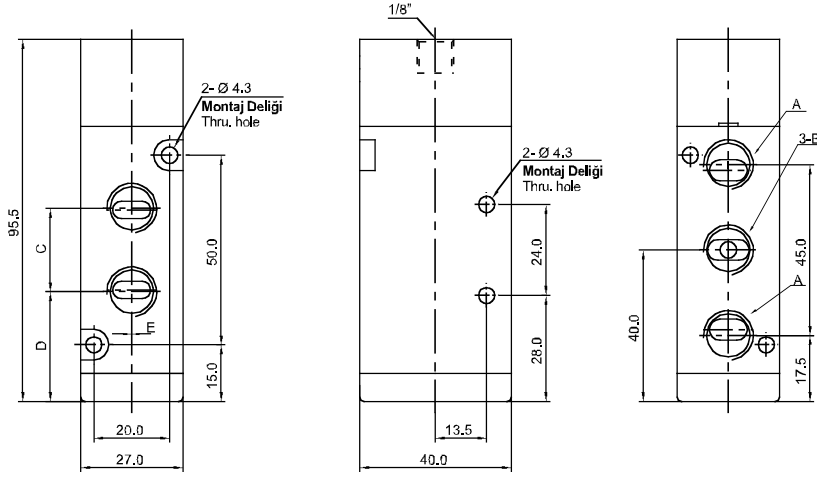
3V320



300 Serisi Solenoid & Hava Kum. Valfler / 300 Series Solenoid & Pneu. Act Valves

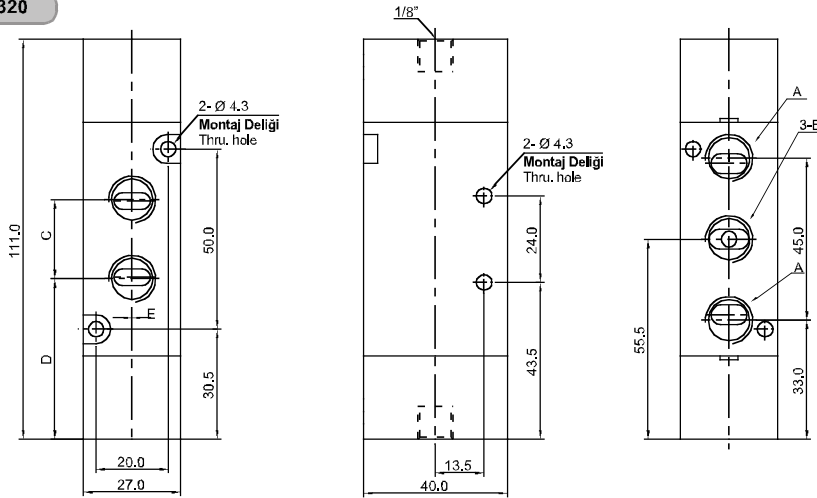
Teknik Çizimler / Technical Drawings

4A310



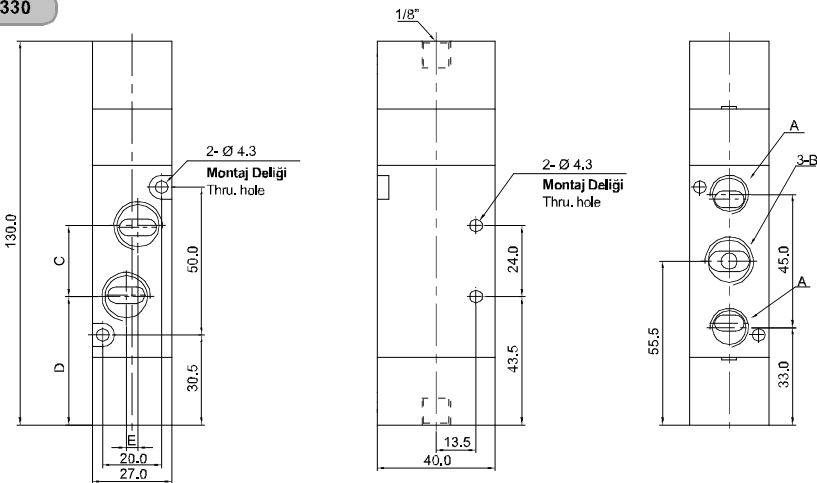
Parça / Model Item / Model	4A310-08	4A310-10
A	1/4"	1/4"
B	1/4"	3/8"
C	22	22
D	29	29
E	0	4

4A320



Parça / Model Item / Model	4A320-08	4A320-10
A	1/4"	1/4"
B	1/4"	3/8"
C	22	24
D	44.5	43.5
E	0	4

4A330

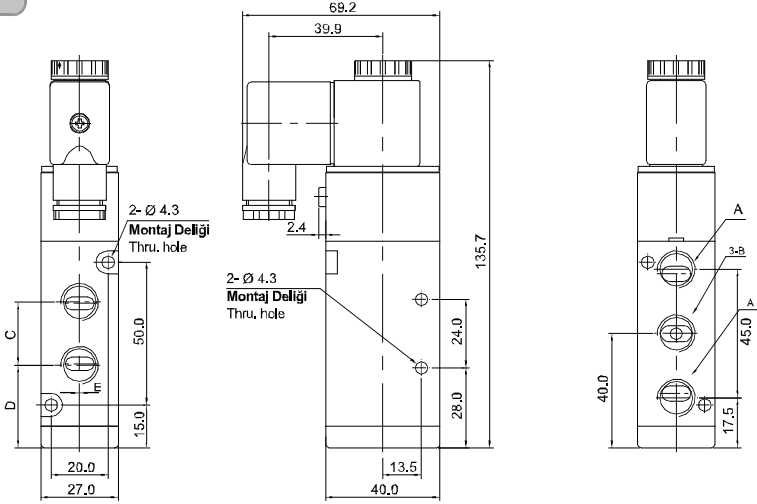


Parça / Model Item / Model	4A330-08	4A330-10
A	1/4"	1/4"
B	1/4"	3/8"
C	22	24
D	44.5	43.5
E	0	4

300 Serisi Solenoid & Hava Kum. Valfler / 300 Series Solenoid & Pneu. Act Valves

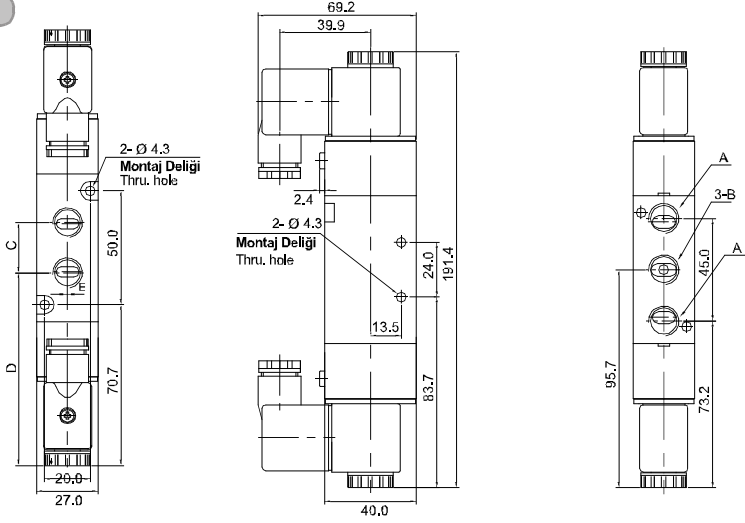
Teknik Çizimler / Technical Drawings

4V310



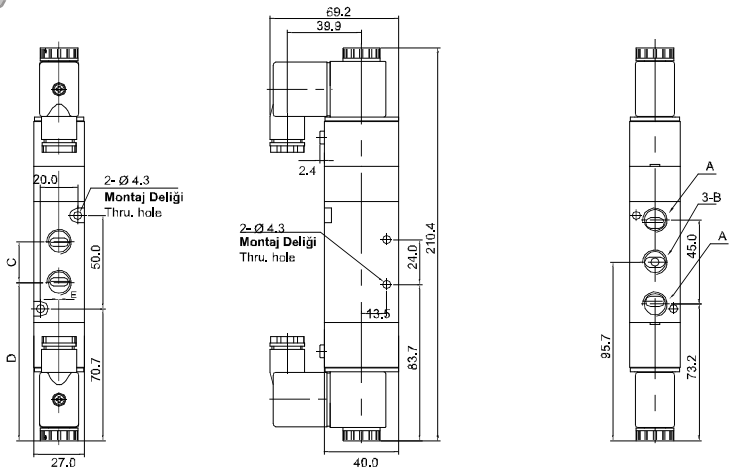
Parça / Model Item / Model	4V310-08	4V310-10
A	1/4"	1/4"
B	1/4"	3/8"
C	22	24
D	29	28
E	0	4

4V320

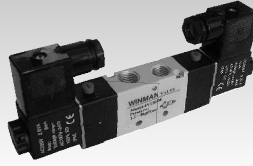
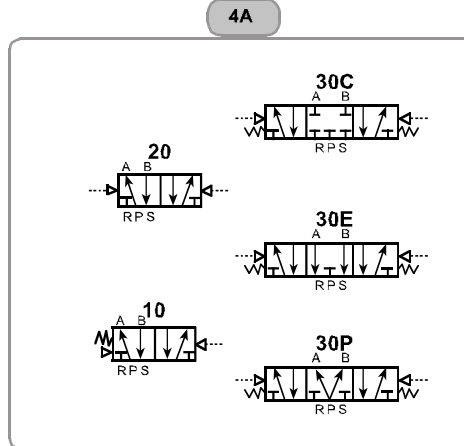
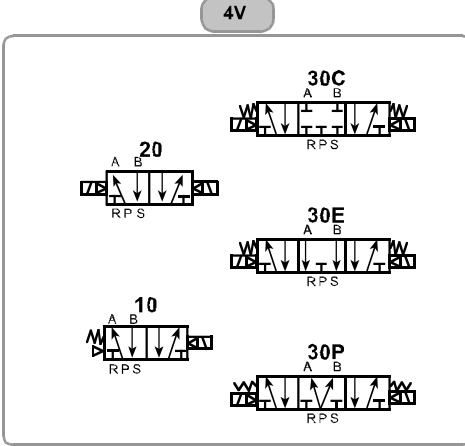


Parça / Model Item / Model	4V320-08	4V320-10
A	1/4"	1/4"
B	1/4"	3/8"
C	22	24
D	83.4	82.4
E	0	4

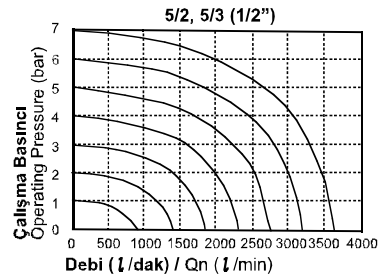
4V330



Parça / Model Item / Model	4V330-08	4V330-10
A	1/4"	1/4"
B	1/4"	3/8"
C	22	24
D	102.6	101.6
E	0	4

**400 Serisi Solenoid & Hava Kum. Valfler / 400 Series Solenoid & Pneu. Act. Valves**

**Semboller / Symbols**

**Özellikler / Specification**

Özellik / Item	Solenoid Pnömatik / Solenoid Pneumatic	
Bağlantı Ölçüsü / Port Size	Giriş = Çıkış = Egzost = 1/2" / In = Out = Exhaust = 1/2"	
Akışkan / Fluid	40µ Filtrelenmiş Hava / Air (to be by 40µ Filter Element)	
Valf Tipi / Valve Type	5/2	5/3
Orifis Çapı / Orifice Size	50 mm <sup>2</sup> Cv = 2.79	30 mm <sup>2</sup> Cv = 1.67
Yağlama / Lubrication	Gerektirmez / Not Required	
Basınç Aralığı / Pressure Range	1.5 ~ 8.0 bar / 0.15 ~ 0.8 MPa / 21 ~ 114 Psi	
Test Basıncı / Proof Pressure	12 bar / 1.2 MPa / 171 Psi	
Sıcaklık / Temperature	- 5 ~ 60 °C / 23 ~ 140 °F	
Voltaj Aralığı / Voltage Range	± 10%	
Max. Çalışma Frekansı / Max. Frequence	3 çevrim /sn / cycle/s	
Güç Tüketimi / Power Consumption	AC220V:2.0VA, AC110V:2.5VA, AC24V:3.5VA, DC24V:2WA, DC12V:2.5W	
Yalıtım / Insulation	B Sınıfı / F Class	
Koruma / Protect	IP65 (DIN40050)	
Soket / Connection	DIN Terminal	
Min. Aktifleşme Zamanı (sn) / Min. Activating Time (sec)	0.05 sn / 0,05 sec	

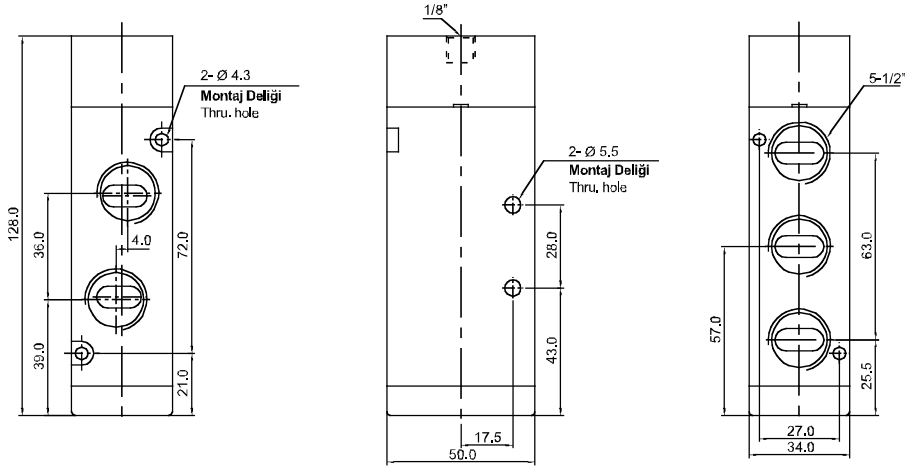
**Akış Diyagramı / Flow Chart**

**Sipariş Kodu / Ordering Code**

4	V	4	20	06	AC24V
Fonksiyon Function	Pilot Tipi Pilot Type	Seri Serie	Valf Tipi Valve Type	Bağlantı Ölçüsü Port Size	Voltaj Voltage
4: 5 Yol 2 (3) Konum 4: 5 Port 2 (3) Position	V: Solenoid Valf V: Solenoid Valve	4: 400 Serisi 4: 400 Series	10: Tek Etkili 10: Single Acting	15: 1/2"	Boş: Yok Empty: None
			20: Çift Etkili 20: Double Acting		DC12V
			30C: 5/3 Kapalı Merkez 30C: 5/3 Closed Center		DC24V
	30E: 5/3 Egzost Merkez 30E: 5/3 Exhaust Center		AC24V 50 Hz		
	30P: 5/3 Basınç Merkez 30P: 5/3 Pressure Center		AC110V 50 Hz		
	A: Hava Kumandalı A: Pneumatic Valve		AC220V 50 Hz		

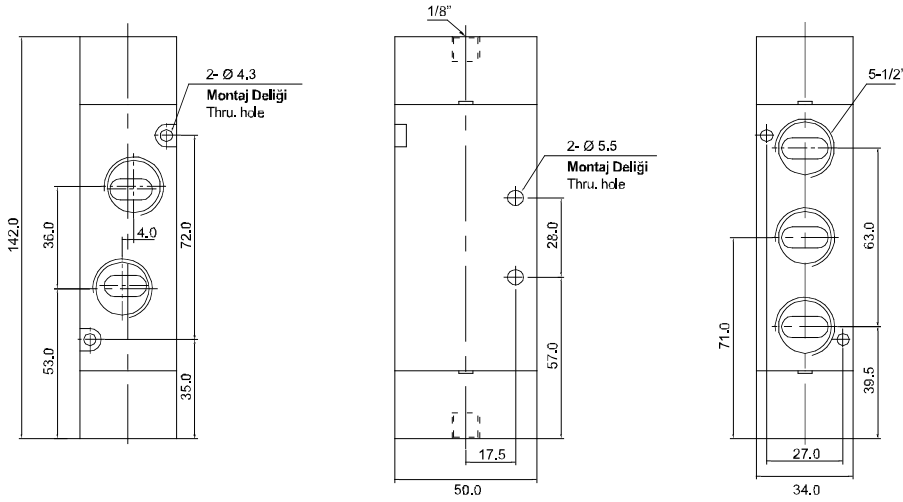
400 Serisi Solenoid & Hava Kum. Valfler / 400 Series Solenoid & Pneu. Act. Valves

Teknik Çizimler / Technical Drawings

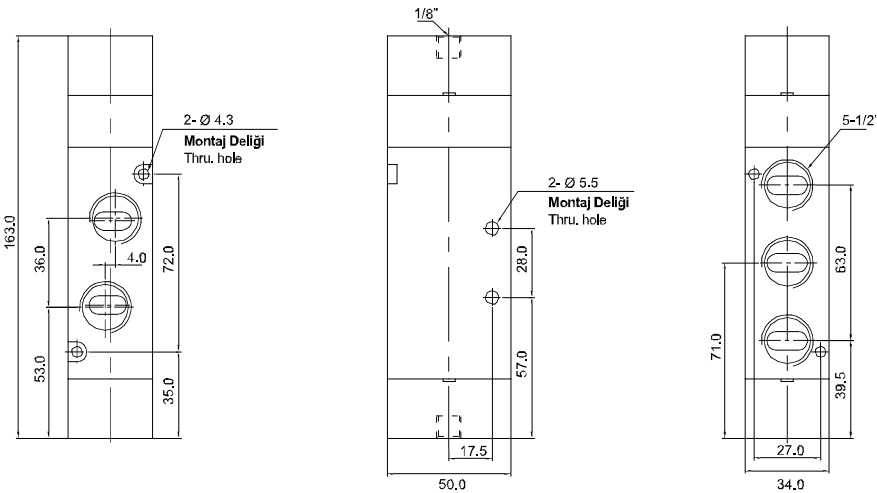
4A410



4A420



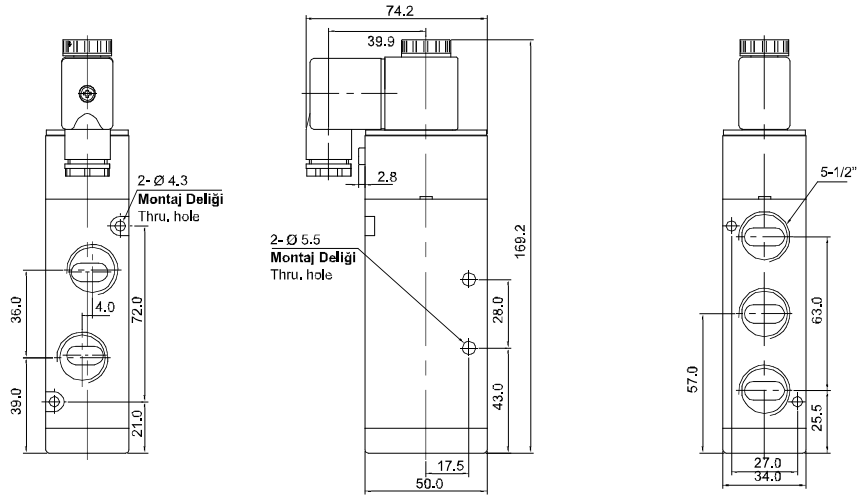
4A430



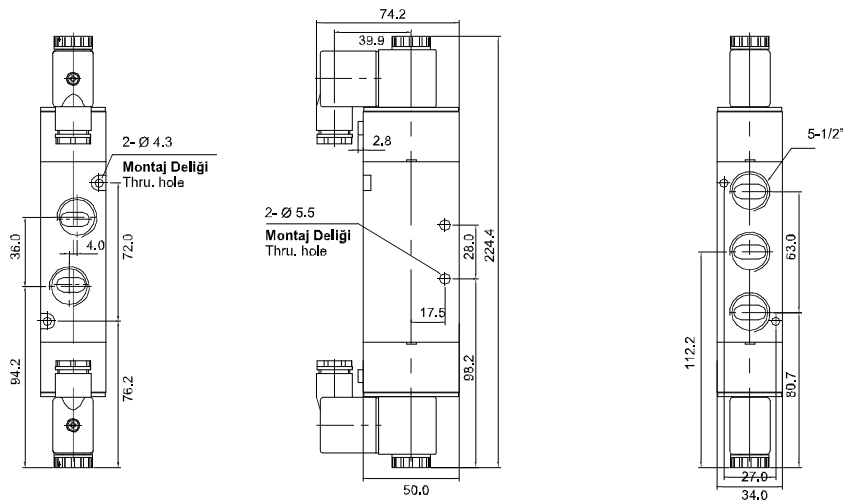
400 Serisi Solenoid & Hava Kum. Valfler / 400 Series Solenoid & Pneu. Act. Valves

Teknik Çizimler / Technical Drawings

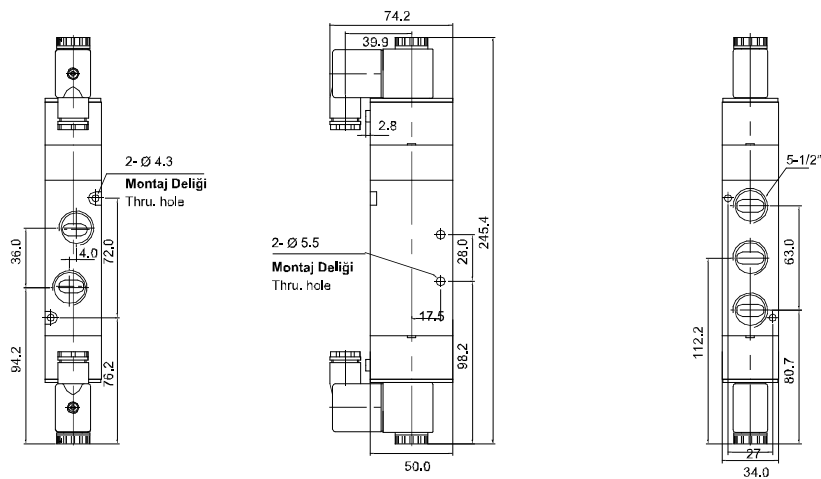
4V410



4V420



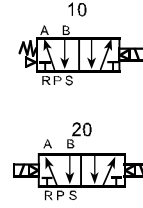
4V430



**4M Serisi Namur Valfler / 4M Series Namur Valves**

**Sipariş Kodu / Ordering Code**

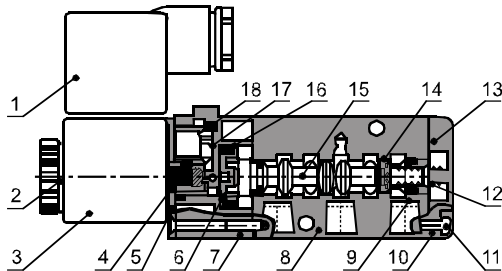
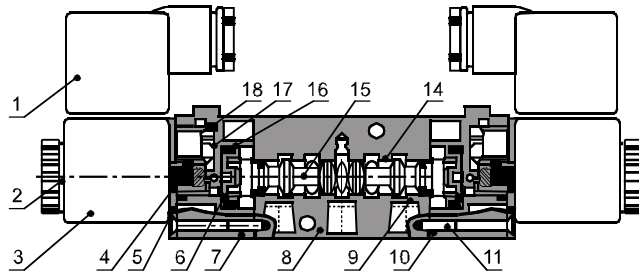
4M	2	10	06	AC110V
Model	Kod	Valf Tipi	Bağlantı Ölçüsü	Voltaj
Model	Code	Valve Type	Port Size	Voltage
4M: 5 Yol 2 Konumlu Solenoid Valf (Namur Tipi) 4M: 5 Port 2 Position Solenoid Valve (Namur Type)	1: 100 Serileri 2: 200 Serileri 3: 300 Serileri	10: Tek Bobinli 5/2	M5: M5x8,0	DC12V
		10: Single Solenoid 5/2way	06: 1/8"	DC24V
		20: Çift Bobinli 5/2	08: 1/4"	AC24V 50 Hz
		20: Double Solenoid 5/2way	10: 3/8"	AC110V 50 Hz
				AC220V 50 Hz

**Sembol / Symbol**

**Özellikler / Specification**

Özellik / Item	4M110-M5	4M120-M5	4M110-06	4M120-06	4M210-06	4M220-06	4M210-08	4M220-08	4M310-08	4M320-08	4M310-10	4M310-10
Akışkan / Fluid	40µ Filtrelenmiş Hava / Air (to be by 40µ Filter Element)											
Operasyon / Operating	İçten Pilotlu / Internally Piloted											
Valf Tipi / Valve Type	5 Bağlantı 2 Konum / 5 Port 2 Position											
Orifis Çapı / Orifice Size	5.5 mm (Cv=0.31)	12 mm (Cv=0.67)	14 mm (Cv=0.78)	16 mm (Cv=0.89)	25 mm (Cv=1.4)	30 mm (Cv=1.68)						
Bağlantı Ölçüsü / Port Size	İç=Egzost=M5 In=Exhaust=M5	İç=Egzost=1/8" In=Exhaust=1/8"	İç=Egzost=1/8" In=Exhaust=1/8"	İç 1/4"=Egzost=1/8" In 1/4"=Exhaust=1/8"	İç=Egzost=1/4" In=Exhaust=1/4"	İç 3/8"=Egzost=1/4" In 3/8"=Exhaust=1/4"						
Yağlama / Lubrication	Gerektirmez / Not Required											
Basınç Aralığı / Pressure Range	1.5 ~ 8.0 bar / 0.15 ~ 0.8 MPa / 21 ~ 114 Psi											
Test Basıncı / Proof Pressure	12.0 bar / 1.2 MPa / 170 Psi											
Sıcaklık / Temperature	- 5 ~ 60°C / 23 ~ 140°F											
Voltaj Aralığı / Voltage Range	- 15% ~ + 10%											
Güç Tüketimi / Power Consumption	AC220V: 2.0 VA , AC110V: 2.5VA , AC24V: 3.5VA DC24V: 3.0W , DC12V: 2.5W											
Yalıtım / Insulation	F Sınıfı / F Class											
Koruma / Protect	IP65 (DIN40050)											
Soket / Connector	DIN Terminal											
Max. Çalışma Frekansı / Max Frequency	5 çevrim/sn / 5 cycle/sec											
Min. Aktifleşme Zamanı(sn) / Min. Activating Time(sec)	0.05 sn / 0.05 sec											

**Önemli Parçaların Malzemeleri / Material of Major Parts**

Parça / Item	4M110	4M120	4M210	4M220	4M310	4M320	Parça / Item	4M110	4M120	4M210	4M220	4M310	4M320
Gövde / Body	Alüminyum Alaşım / Aluminium Alloy						Manuel Çalıştırma Yayı / Manual Override Spring	Paslanmaz Çelik / Stainless Steel					
Spul / Spool	Alüminyum Alaşım / Aluminium Alloy						Bobin somunu / Coil nut	Naylon / Nylon					
Manuel Çalıştırma O-ringi / Manual override o-ring	NBR						Pilot Gövdesi / Pilot Body	Fiberglas / PTB - Glass Fiber					
Soket Contası / Connector gasket	NBR						Sabitleme vidası / Fixed screw	Karbon Çeliği / Carbon Steel					
Spul O-Ringi / Spool o-ring	HNBR						Bobin kapağı / Coil cover	Sıcaklığa Dayanıklı Plastik / Heat-Resistant Resin					
Arka Kapak contası / Bottom cover gasket	NBR	-	NBR	-	NBR	-	Manifold / Manifold	Alüminyum Alaşım / Aluminium Alloy					
Pilot Contası / Pilot gasket	NBR						Piston / Piston	POM					
Sabitleme Plakası / Fixed plate	Nikel Kaplama Çelik / Steel with nickel plated						Armatür / Armature	Saf Demir / Pure Iron					
Spul Yayı / Spool Spring	Paslanmaz Çelik / Stainless Steel						Connector / Soket	Plastik / Plastic					

**İç Yapı / Inner Structure**
**110 / 210 / 310**

**120 / 220 / 320**


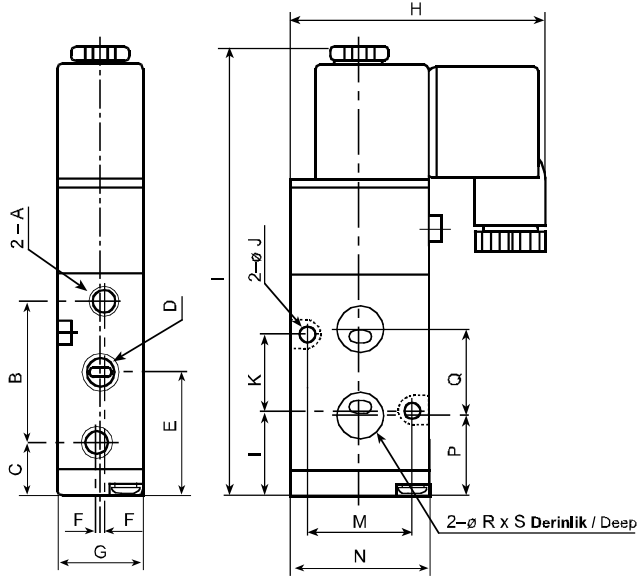
No.	Parça / Item	No.	Parça / Item	No.	Parça / Item
1	Soket / Connector	7	Pilot Kiri / Pilot Kit	13	Spul Yayı / Spool Spring
2	Bobin Somunu / Coil Nut	8	Gövde / Body	14	Spul O-ringi / Spool O-ring
3	Bobin / Coil	9	Aşınma Plakası / Wearing Ring	15	Spul / Spool
4	Armatür Aksamı / Armature Assembly	10	Arka Kapak / Bottom Cover	16	Piston O-ringi / Piston O-ring
5	Sabitleme Plakası / Fixed Plate	11	Sabitleme Cıvatası / Fixed Screw	17	Çalıştırma Yayı / Override Spring
6	Piston / Piston	12	Arka Kapak Contası / Bottom Cover Gasket	18	Elle Çalıştırma / Manual Override



**Namur Serisi / Namur Series**

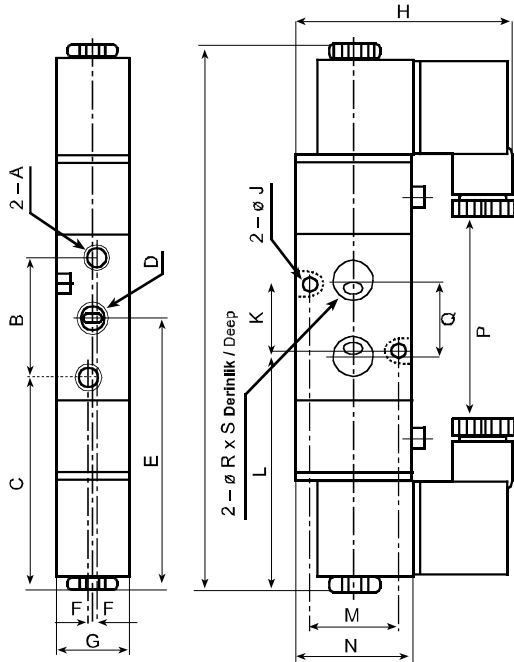
**Teknik Çizimler / Technical Drawings**

4M110 / 210 / 310



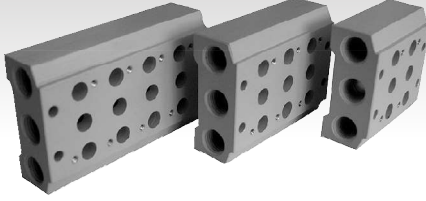
Parça / Model Item / Model	4M110		4M210		4M310	
	M5	06	06	08	08	10
A	M5	1/8"	1/8"	1/8"	1/4"	1/4"
B	27	28	36	36	45	45
C	14.7	14.2	13.7	13.7	17	17
D	M5	1/8"	1/8"	1/4"	1/4"	3/8"
E	28.2	28.2	31.7	31.7	39.5	39.5
F	0	1	0	0	0	0
G	18	18	22	22	27	27
H	53.5	53.5	66.5	66.5	69	69
I	97.9	97.9	116.5	116.5	134.5	134.5
J	3.3	3.3	4.3	4.3	5.2	5.2
K	14	14	20	20	24	24
L	21.2	21.2	21.7	21.7	27.5	27.5
M	21	21	29	29	32	32
N	27	27	35	35	40	40
P	19.5	19.5	20.5	20.5	29	29
R	16	16	19.2	19.2	19.2	19.2
S	1.4	1.4	1.7	1.7	1.7	1.7

4M120 / 220 / 320



Parça / Model Item / Model	4M110		4M210		4M310	
	M5	06	06	08	08	10
A	M5	1/8"	1/8"	1/8"	1/4"	1/4"
B	27	28	36	36	45	45
C	56.2	55.7	67	67	72	72
D	M5	1/8"	1/8"	1/4"	1/4"	3/8"
E	69.8	69.8	85	85	94.5	94.5
F	0	1	0	0	0	0
G	18	18	22	22	27	27
H	53.5	53.5	66.5	66.5	69	69
I	139.4	139.4	170	170	189	189
J	3.3	3.3	4.3	4.3	5.2	5.2
K	14	14	20	20	24	24
L	54.8	54.8	75	75	83.8	83.8
M	21	21	29	29	32	32
N	27	27	35	35	40	40
Q	21.5	21.5	23	23	22	22
R	16	16	19.2	19.2	19.2	19.2
S	1.4	1.4	1.7	1.7	1.7	1.7

**Manifolt / Manifold**



**Sipariş Kodu / Ordering Code**

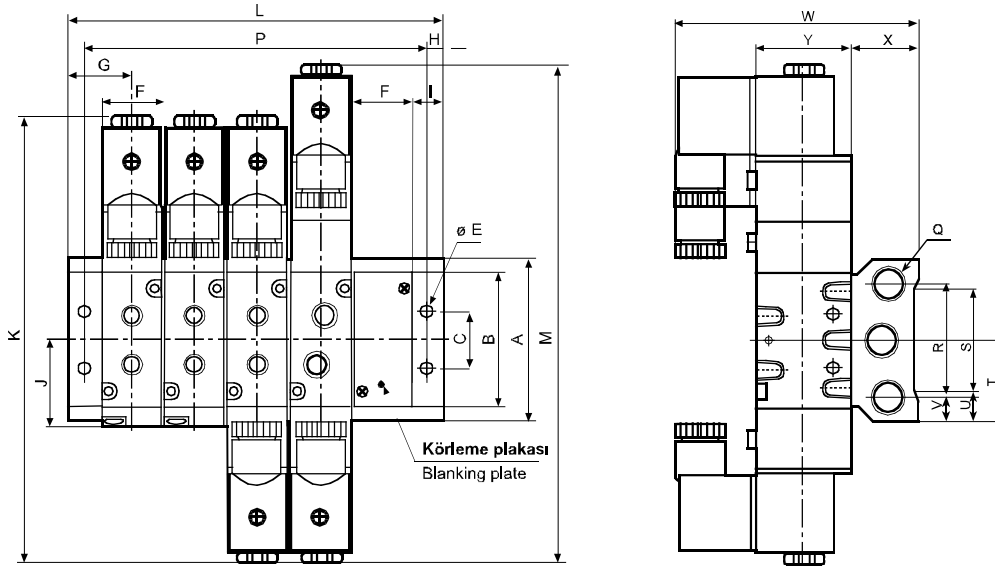
**Körleme Plakası Sipariş Kodu  
Ordering Code For Blanking Plate**

100M	□F	200M	B
Model Model	İstasyon Sayısı Number of Stations	Model Model	İstasyon Sayısı Number of Stations
<b>100M: 100 Serisi Manifold</b> 100M: 100 Series Manifold	<b>100M: 1 - 16 İstasyon</b> 100M: 1 - 16 Station	<b>100M: 100 Serisi Manifold</b> 100M: 100 Series Manifold	<b>B: Manifold için Körleme Noktası</b> B: Blanking Plate for Manifold
<b>200M: 200 Serisi Manifold</b> 200M: 200 Series Manifold	<b>200M: 1 - 16 İstasyon</b> 200M: 1 - 16 Station	<b>200M: 200 Serisi Manifold</b> 200M: 200 Series Manifold	
<b>300M: 300 Serisi Manifold</b> 300M: 300 Series Manifold	<b>300M: 1 - 12 İstasyon</b> 300M: 1 - 12 Station	<b>300M: 300 Serisi Manifold</b> 300M: 300 Series Manifold	
<b>400M: 400 Serisi Manifold</b> 400M: 400 Series Manifold	<b>400M: 1 - 7 İstasyon</b> 400M: 1 - 7 Station	<b>400M: 400 Serisi Manifold</b> 400M: 400 Series Manifold	

**Manifold Seçme Listesi / Manifold for Choosing List**

Manifold / Valf Tipi / Manifold / Valve Type	100 Serisi / Series	200 Serisi / Series	300 Serisi / Series	400 Serisi / Series
100M	●			
200M		●		
300M			●	
400M				●

**Teknik Çizimler / Technical Drawings**



Tip / Parça Type / Item	A	B	C	E	F	G	H	I	J	K	L															
											1F	2F	3F	4F	5F	6F	7F	8F	9F	10F	11F	12F	13F	14F	15F	16F
100M □F	58	43.2	20	4.5	18.3	19	5	10	28.2	139.4	38	57	76	95	114	133	152	171	190	209	228	247	266	285	304	323
200M □F	61	50.7	21	4.5	22.4	23	6	12	31.7	170	46	69	92	115	138	161	184	207	230	253	276	299	322	345	368	391
300M □F	75	64.8	26	4.5	27.3	27	6	13.5	40	188.8	54	82	110	138	166	194	222	250	278	306	334	362	-	-	-	-
400M □F	104	94.5	32	5.5	34.3	31.5	7	14.5	57	221.8	63	98	133	168	203	238	273	-	-	-	-	-	-	-	-	-

Tip / Parça Type / Item	M	P																Q	R	S	T	U	V	W	X	Y
		1F	2F	3F	4F	5F	6F	7F	8F	9F	10F	11F	12F	13F	14F	15F	16F									
100M □F	154.5	28	47	66	85	104	123	142	161	180	199	218	237	256	275	294	313	G1/4	40	30	29	14	9	79	25	27
200M □F	189	34	57	80	103	126	149	172	195	218	241	264	287	310	333	356	379	G1/4	43	32	30.5	14.5	9	93	26	35
300M □F	208	42	70	98	126	154	182	210	238	266	294	322	350	-	-	-	-	G3/8	53	48	37.5	13.5	11	99.5	30	40
400M □F	243	49	84	119	154	189	224	259	-	-	-	-	-	-	-	-	-	G1/2	68	67	52	18.5	18	112.5	38	50